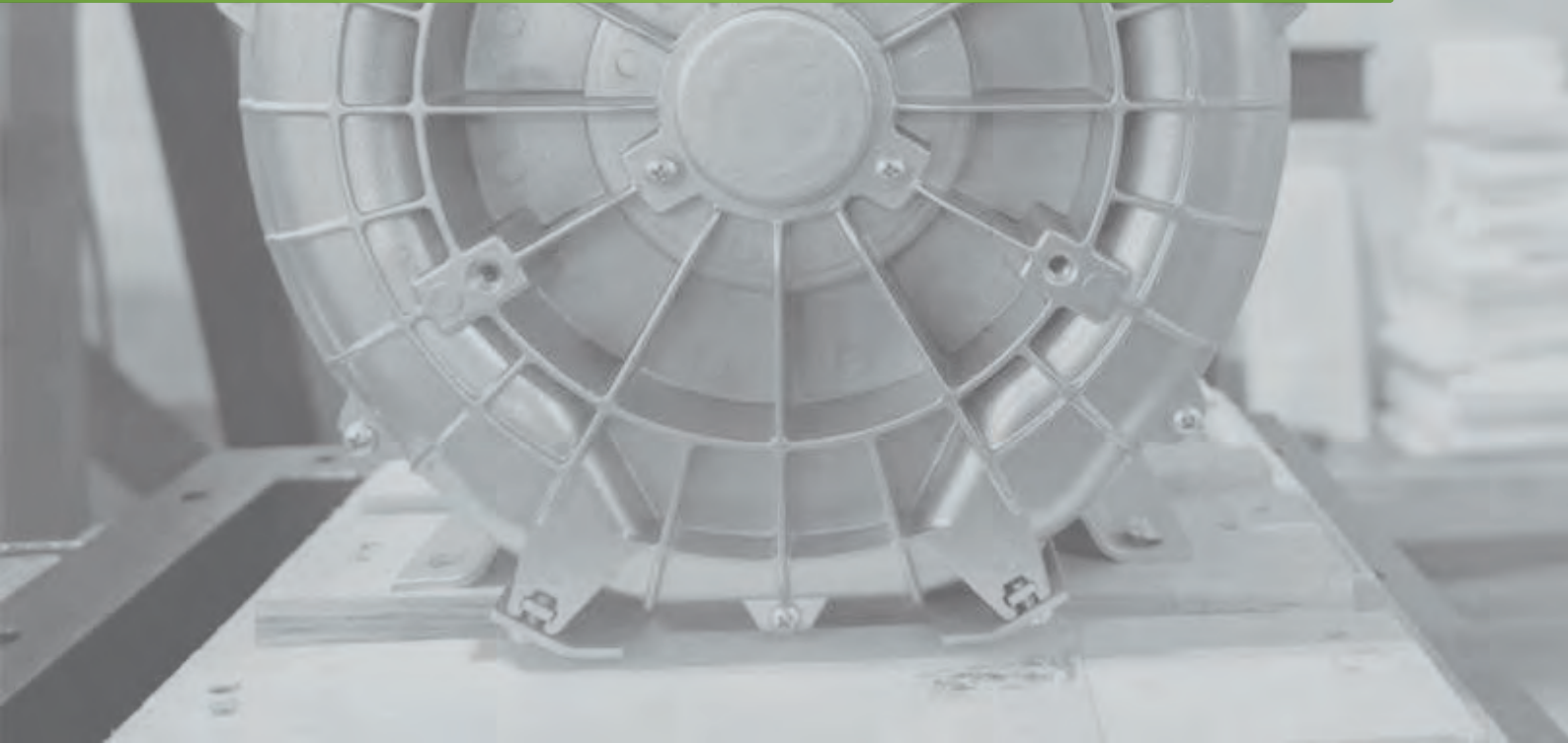


# ÜRÜNLER VE HİZMETLER

HAVALANDIRMA TEKNOLOJİLERİ & ÜRÜNLERİ



# HAKKIMIZDA

HANASU, yılların getirdiği bilgi, uzmanlık ve uygulama birikimini daha etkin bir şekilde kullanarak SU, ÇEVRE ve ENERJİ kaynaklarını dengeli ve verimli bir şekilde kullanarak katma değerli hizmetler ve çözümler sunmak amacıyla 2019 yılında faaliyetlerine başlamıştır.

SU, ÇEVRE ve ENERJİ Teknolojileri ve Uygulamalarındaki geniş tecrübemiz, uzman ekiplerimiz ve iş ortaklarımızla beraber optimum çözümler sunuyoruz.



## Misyon - Amacımız

Çevresel sorumluluk, işletmelerin ticari faaliyetlerinden kaynaklanabilecek çevresel zararları önleme ve hafifletme görevidir. Giderek artan sayıda kurumsal yatırımcı, nihayetinde yatırım yapmadan önce şirketin çevresel sorumluluk çabalarını değerlendiriyor. Aynı zamanda, hükümetler de katı çevresel sorumluluk uygulamaları ve düzenlemeleri uyguluyorlar.

Bizler de HANASU ailesi olarak Uzun yıllara dayanan mühendislik, uygulama ve sektör tecrübemizle Anavatanımız ve Dünyamız için Çevresel Sorumluluk bilinci ile optimum çözümler geliştirmek ve üretmek misyonu ile hareket ediyoruz.

## Vizyon - Gelecek Hayalimiz

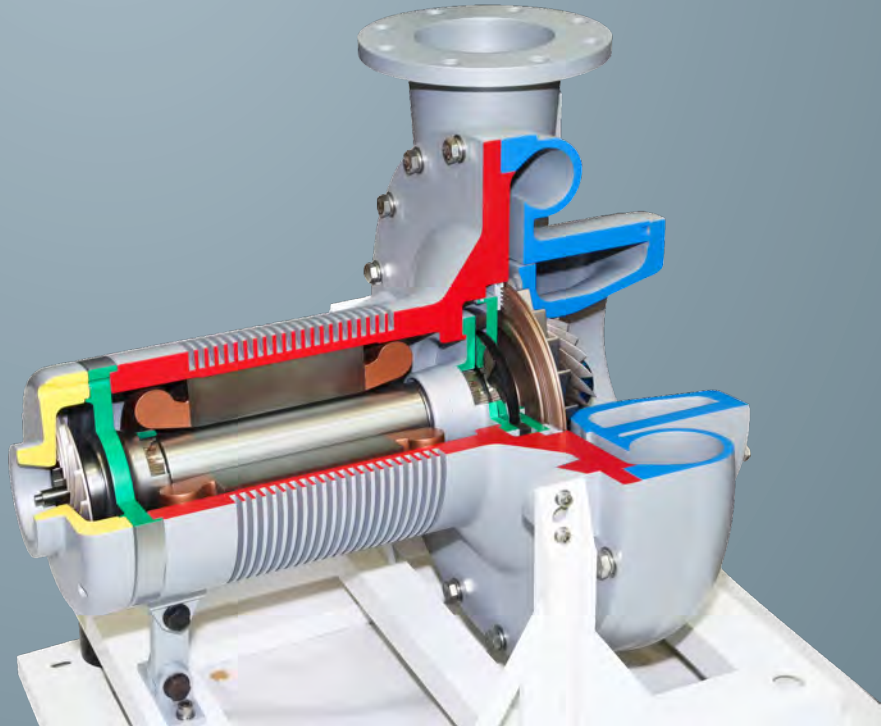
Çevresel Sorumluluk Bilinci ile hareket ederken, Daha yeşil, sürdürülebilir ve yaşanabilir bir Dünya için, bilim ve teknoloji den azami ölçüde yararlanmak ve Anavatanımıza ve Dünyamıza katkı sağlamak.

# BLOWER & KOMPRESÖR

TURBO

HAVA YATAKLI  
MANYETİK YATAKLI  
DIŞLI KUTULU

POZİTİF DEPLASMANLI / ROOTS

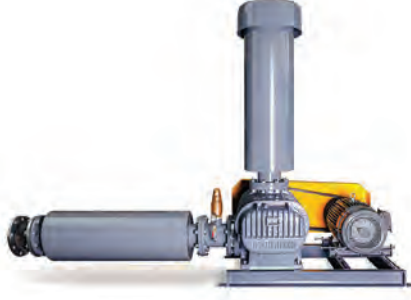


# ROOTS / POZİTİF DEPLASMANLI

—  
RSS  
EV  
EVG



Roots Blower, bir tür pozitif deplasmanlı pompadır. Aralarında film inceliğinde bir boşluk bırakan çarklar, blower gövdesinin iç çevresinden emiş ucundan tahliye ucuna gaz aktarmak için birbirine temas etmeden gövde içinde döner.



## RSS

Heywel, Tayvan'da 3 loblu pozitif deplasmanlı (ROOTS) ilk profesyonel hava körüğü üreticisidir. Hava körüğü geliştirmedeki gayretimiz, inancımız ve onuru-muzla, yüksek basınçlı su soğutmalı hava körükleri, dalgıç hava körükleri, EV Serisi yüksek verimli hava körükleri, hava enjeksiyonlu yüksek basınç vakum pompası, booster ve dikey hava körüğü gibi pek çok ürün geliştirir ve üretiriz.

### Özellikler

1. Geniş aralıklı basınçlandırma, vakum ve debi

Çıkış Çapı : 32 mm~ 400 mm

Kapasite : 0.3 ~ 278 m<sup>3</sup>/dak

Basınç:

RSS serisi 1.000~8.000 mmSS (0,1~0,8 kg/cm<sup>2</sup>)

RSW Serisi 1.000~10.000 mmSS (0,1~1 kg/cm<sup>2</sup>)

TRS (2 kademeli) 10.000~20.000 mmSS (1~2 kg/cm<sup>2</sup>)

Vakum:

Tek Kademe -500 mmHg'ye kadar

Çift Kademe -600 mmHg'ye kadar

Yüksek basınç -700 mmHg'ye kadar

2. Yağsız Hava üretimi
3. Titreşim ve gürültünün azaltılması
4. Sürekli ve stabil hava üretimi
5. Yüksek verimli ve az enerji tüketen rotor tasarımı
6. Sağlam yapı
7. Yüksek kalite ve hassasiyetli dişliler,
8. Standart üretim programı
9. Tek işleme rotor
10. Segman

## EV



EV serisi 3 loblu hava körükleri RSS serisi temelinde araştırılmış ve geliştirilmiştir. Bu körüğün en büyük özelliği, yüksek dönüş hızı (maksimum 4000 dev/dak olabilir), yüksek kapasitedir. Teknolojideki atılım ve pratik uygulamanın değiştirilmesiyle, EV serisi hava körükleri daha yüksek verime, daha yüksek basınca, daha düşük ağırlığa ve diğer özelliklere sahiptir. Çıkış çapları DN50~DN300 arasındadır. Azami çıkış basıncı 1 bar.G olabilir.

### Özellikler

Yüksek Verim

Büyük lineer yapı, hava körüğünün kapasitesini artırmak için rotorların kesit alanını azaltır.

Düşük Titreşim

High grade of balance accuracy {G2.5} can control the vibration of X, Y, Z coordinate.

Düşük basınç kaybı

Giriş ve çıkış arasındaki 180 derece dikey yapı, blowerin basınç kaybını azaltır.

Yüksek Vakum

Tek bir EV tip blowerin vakumu -500mmHg olabilir ve iki kademeli EV blowerin vakumu -650mmHg olabilir.

# EVG Yüksek verimli üç loblu roots gas blower (DN65 - DN300)

EVG Serisi gaz bloweri, "Hel-wel" in 20 yılı aşkın bir süredir üretim deneyimi kazandığı roots blower temelinde tasarlanmış ve geliştirilmiş ağır hizmet tipi blowerlerdir. EVG Serisi blowerler, berrak ve yağsız hava sağlamak için tamamen sızdırmaz nitelikte ürünlerdir.

## Tasarım ve imalat özellikleri:

**Rotor:** Üç loblu tip, yüksek mukavemetli dökme demirden frezelenmiş, gerilimi giderilmiş ve dinamik olarak dengelenmiş, korozyonu korumak için Teflon® dış yüzey kaplaması.

**Gövde:** Tek parça yüksek mukavemetli gövde, rotorlar arasında hassas çalışma toleranslarını korumak için sapmalara karşı dirençlidir. Korozyondan korumak için teflon® iç yüzey kaplaması. 2.Yağsız Hava üretimi.

**Hava / Gaz keçesi ve Yağ keçesi:** EVG serisi, üstün ve yüksek verimli gaz sızdırmazlığını sağlamak için segman ve 6 parçadan oluşan izole yağ keçeleri ile birlikte labirent tipi keçe tasarımı kullanmaktadır. (Rotorların her iki tarafı için 4 ünite , rulmanların önüne doldurulmuş ve tahrik mili ile donatılmış 2 ünite.) Yağ keçesi için 3,0 kg/cm<sup>2</sup> yüksek basınç tasarımı.

**Rulman:** Yüksek hızda çalışma kararlılığı sağlamak için tüm modellerde hem tahrik edilen uçta hem de dişli ucunda ağır hizmet tipi oynak makaralı rulman kullanılır.

**Zamanlama Dişlisi :** Sessiz ve doğru çalışmasını sağlamak için hassas bir prosesten geçen yüksek kalite çelik alaşımından imal edilmiştir.

**Yağlama:** Yüksek sıcaklıklı ortamda çalışabilmeleri için hem rulman hem de dişliler yağ püskürtme sistemi ile yağlanır.

**Aksesuarlar :** Tüm aksesuarlar ve uyumlu parçalar paslanmaz çelikten imal edilmiştir.

# ROOTS / POZİTİF DEPLASMANL

## RSS SERİSİ

---



HEY-WEL MECHANICAL C.O., LTD.

## 3-LOBLU POZİTİF DEPLASMANLI (ROOTS) BLOWER

Heywel, Tayvan'da 3 loblu pozitif deplasmanlı (ROOTS) ilk profesyonel hava körüğü üreticisidir. Hava körüğü geliştirmedeki gayretimiz, inancımız ve onurumuzla, yüksek basınçlı su soğutmalı hava körükleri, dalgıç hava körükleri, EV Serisi yüksek verimli hava körükleri, hava enjeksiyonlu yüksek basınç vakum pompası, booster ve dikey hava körüğü gibi pek çok ürün geliştirir ve üretiriz.

### ÖZELLİKLER:

- Geniş aralıklı basınçlandırma, vakum ve debi

Çıkış Çapı : 32 mm~ 400 mm

Kapasite : 0.3 ~ 278 m3/dak

Basınç:

RSS serisi 1.000~8.000 mmSS (0,1~0,8 kg/cm<sup>2</sup>)

RSW Serisi 1.000~10.000 mmSS (0,1~1 kg/cm<sup>2</sup>)

TRS (2 kademeli) 10.000~20.000 mmSS (1~2 kg/cm<sup>2</sup>)

Vakum:

Tek Kademe -500 mmHg'ye kadar

Çift Kademe -600 mmHg'ye kadar

Yüksek basınç -700 mmHg'ye kadar

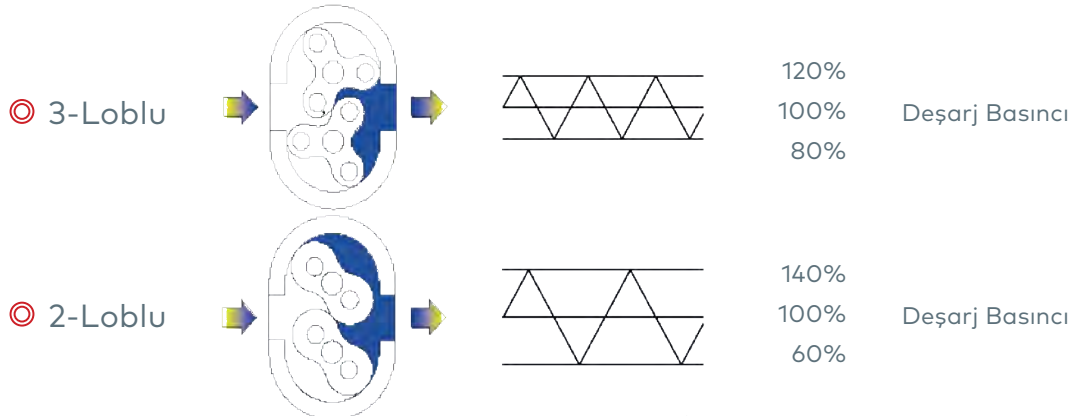
- Yağsız Hava üretimi
- Titreşim ve gürültünün azaltılması
- Sürekli ve stabil hava üretimi
- Yüksek verimli ve az enerji tüketen rotor tasarımı
- Sağlam yapı
- Yüksek kalite ve hassasiyetli dişliler,
- Standart üretim programı
- Tek işleme rotor
- Segman

### 3-loblu ve 2-loblu hava körükleri arasındaki farklar

Geleneksel 2-loblu hava körükleri daha fazla titreşim ve gürültü üretirler. Bu durum aynı zamanda parça ömrünü kısaltır.

### 3-LOBLU BLOWER AVANTAJLARI

- Düşük geri tepme basıncı, sürekli kesintisiz hava üretimi, düşük titreşim, sessiz çalışma.
- Çıkış basıncında daha az dalgalanma ile rulman ve dişlilerde maksimize edilmiş ömür.
- Aynı devirde çalışan 3-loblu hava körüğü çok daha az gürültü ve titreşim üretirken, daha uzun ömürlüdür.





## UYGULAMA ALANLARI:

1. Su ve Atıksu Arıtma
2. Yanma sonrası toz toplama
3. Toz toplama ekipmanı
4. Boya ve Kâğıt Endüstrileri için Vakum Susuzlaştırma
5. Havalandırma
6. Çevre Koruma
7. Hava kurutma
8. Air transportation
9. Gaz, bulk conveyance
10. Akvaryum/Balıkçılık
11. Hava ile taşıma
12. Sıvı Ajitasyonu

## BİRİM DÖNÜŞÜMLERİ:

### BASINÇ:

Basınç	mbar	Pa	atm	1bt/in <sup>2</sup>	Kgf/cm <sup>2</sup>	in Hg	mmAq
1 mbar	1	10 <sup>2</sup>	9.869x10 <sup>-4</sup>	1.45x10 <sup>-2</sup>	1.02x10 <sup>-3</sup>	2.953x10 <sup>-2</sup>	10.197
1 Pa	0.01	1	9.87x10 <sup>-6</sup>	1.45x10 <sup>-4</sup>	1.02x10 <sup>-5</sup>	2.953x10 <sup>-4</sup>	0.102
1 atm	1.013x10 <sup>3</sup>	1.013x10 <sup>5</sup>	1	14.7	1.033	29.92	1033x10 <sup>4</sup>
1 lbf/in <sup>2</sup>	68.95	6.895x10 <sup>2</sup>	6.805x10 <sup>-2</sup>	1	7.03x10 <sup>-2</sup>	2.036	7.03x10 <sup>2</sup>
1 kgf/cm <sup>2</sup>	9.807x10 <sup>2</sup>	9.807x10 <sup>4</sup>	0.968	14.22	1	28.96	10 <sup>4</sup>
1 in Hg	33.86	3.386x10 <sup>3</sup>	3.342x10 <sup>-2</sup>	0.491	3.45x10 <sup>-2</sup>	1	3.45x10 <sup>2</sup>
1 mmAq	9.807x10 <sup>-2</sup>	9.807	9.667x10 <sup>-5</sup>	1.42x10 <sup>-3</sup>	10 <sup>-4</sup>	2.896x10 <sup>-3</sup>	1

### Basınç Dönüşüm Formülleri

- 1 Pa = 0.102 mmAq  
 1 mbar = 10.197 mmAq  
 1 mmHg = 13.6 mmAq  
 1 psi = 703 mmAq  
 1 Torr = 133.3 Pa  
 1 Torr = 1.333 mbar

### DEBİ

Debi	m <sup>3</sup> /min	m <sup>3</sup> /h	ℓ/min	ft <sup>3</sup> /min(cfm)
1 m <sup>3</sup> /min	1	60	1000	35.31
1 m <sup>3</sup> /h	0.017	1	16.67	0.589
1 ℓ/min	0.001	0.06	1	0.035
1 ft <sup>3</sup> /min(cfm)	0.028	1.699	28.32	1

### GÜÇ

Güç	kg-m/sec	kw	HP	PS
1 kg-m/sec	1	0.01	0.013	0.013
1 kw	101.97	1	1.341	1.360
1 HP	76.038	0.746	1	1.014
1 PS	75	0.736	0.968	1

## UYGULAMA BİLGİLERİ:

### 1. Uygulama Bilgisi ve Koşulları:

Kullanım amacını belirtin ve işletme tipini bildirin: Sürekli veya kesikli.

### 2. Kapasite:

Hava debisinin standart veya normal koşullardan hangisinde hesaplandığını bildirin

### 3. İşletme Basıncı:

İşletme basınç değerinin sabit veya değişken olup olmadığını bildirin. Değişken ise, basınç değişim aralığını ve bunun hava debisi ve basınçla olan ilişkisini belirtin.

### 4. Gaz türü ve Özgül Ağırlık:

Aşağıdaki noktaları açığa kavuşturun;

- Gaz türü ve bileşimi,
- İçerdiği yabancı maddeler ve boyutları,
- Özgül ağırlık, kimyasal özellikleri,
- Yanıcı, paylayıcı ya da zehirleyici olup olmadığı.

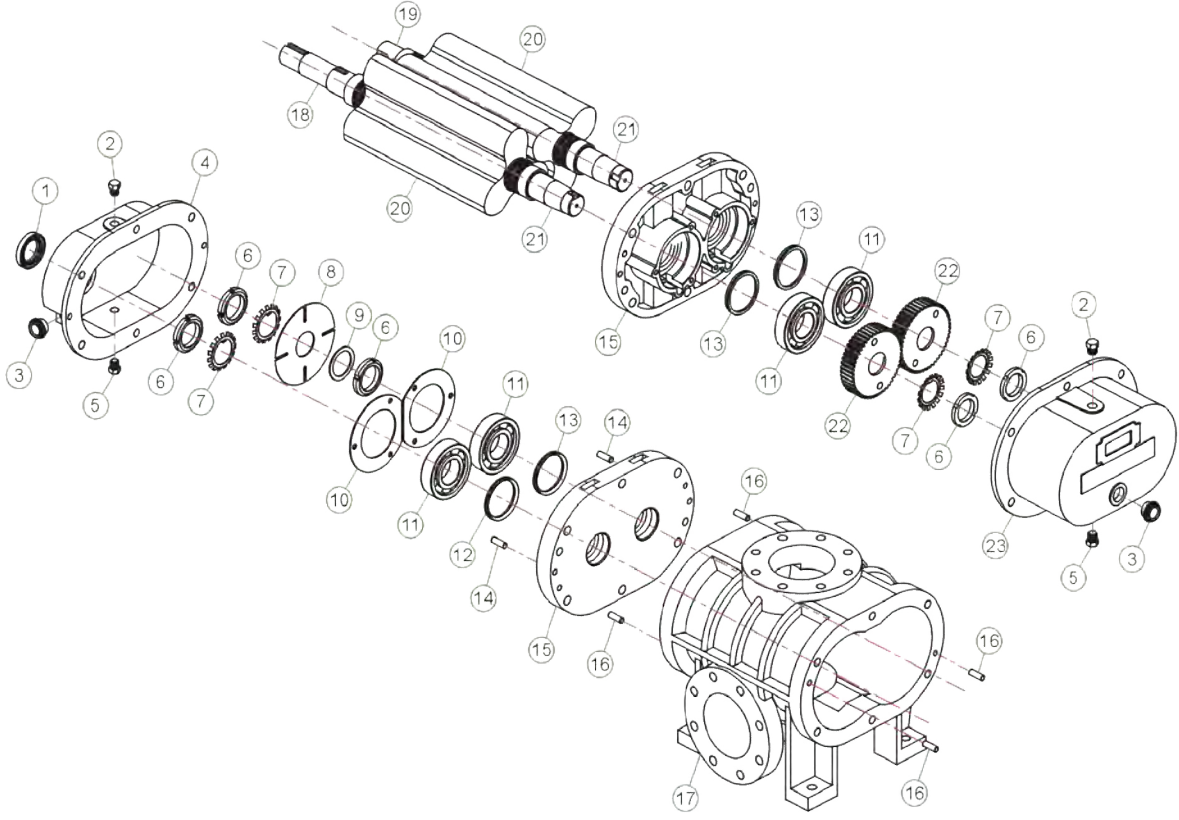
### 5. Gaz Sıcaklığı:

HEYWEL Hava körükleri normal koşullardaki emiş hava sıcaklıklarında kullanılır. Çok daha yüksek sıcaklıklar için lütfen bizimle irtibata geçiniz.

### 6. Sürücü Tipi:

Eğer, sürücü olarak bir elektrik motoru kullanılacak ise, gerilim, frekans ve diğer bilgileri paylaşın.

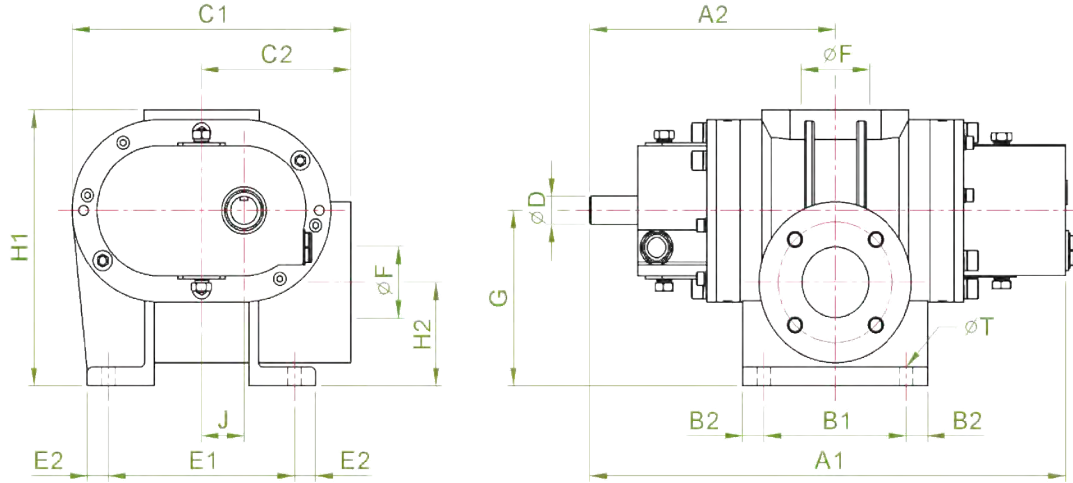
# RSS PARÇA LİSTESİ:



NO.	PARÇA ADI	MALZEME	ADET
1	TC Yağ Contası	NBR	1
2	Yağ Tapası	ABS	2
3	Yağ Göstergesi	Glass	2
4	Yağ Haznesi	FC250	1
5	Purge Tapası	S45C	2
6	Sabitleme Cıvatası	S45C	5
7	Sabitleme Rondelası	S45C	4
8	Yağ Sıçratma Plakası	SS400	1
9	Yağ Sıçratma Rondelası	SS400	1
10	Rulman Sabitleme	SS400	2
11	Rulman	SUJ2	4
12	TC Yağ Contası	NBR	1
13	V-ring	Viton	3
14	Konumlandırma Pimleri	S45C	2
15	Rulman Yatağı	FC250	2

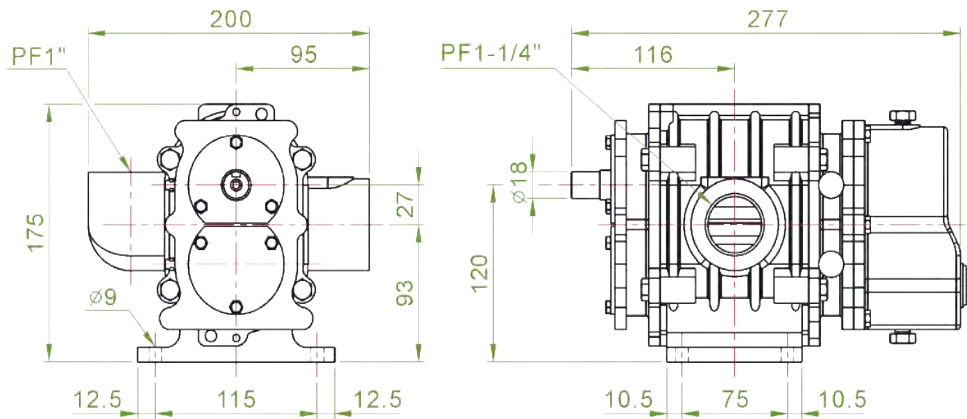
NO.	PARÇA ADI	MALZEME	ADET
16	Konumlandırma Pimleri	S45C	4
17	Blower Gövdesi	FC250	1
18	Sürücü Mil (Motor)	SCM440	1
19	Sürülen Mil	SCM440	1
20	Loblar	FC250	2
21	Dişli Mili	SCM440	2
22	Zamanlama Dişlileri	SNCM220	2
23	Yağ Haznesi	FC250	1

# RSS BLOWER GÖVDE ÖLÇÜLERİ:



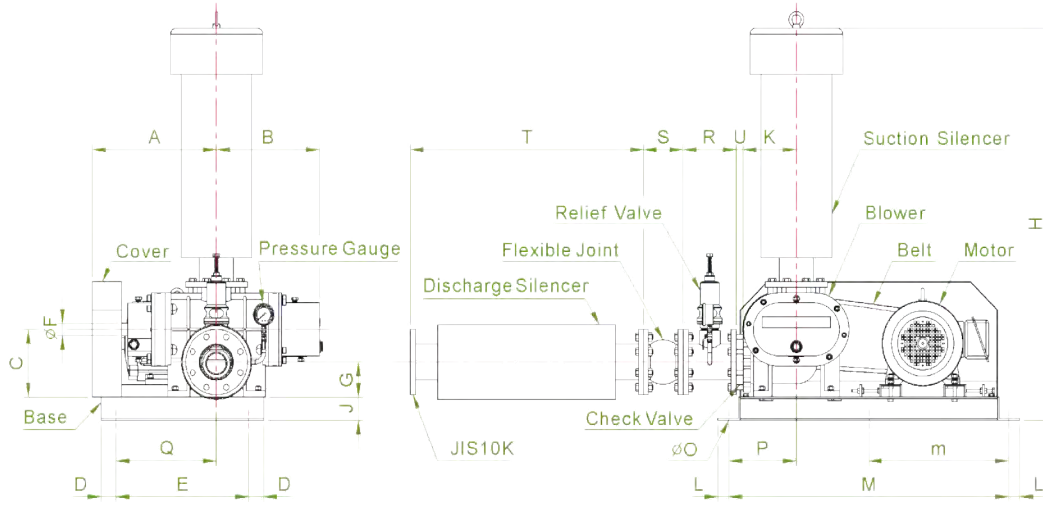
Model	A1	A2	B1	B2	C1	C2	ØD	ØT	E1	E2	ØF	G	H1	H2	J	Ağ.(kg)
RSS-40	421	219	80	15	276	140	28	14	196	22	JIS 5K 1 1/2" / 10K 2"	180	285	104	45	55
RSS-50	501	259	150	22.5	276	140	28	14	196	22	JIS 10K 2"	191	292	104	45	70
RSS-65	561	289	196	27	288	152	28	14	196	27	JIS 10K 2.5"	194	295	104	45	72
RSS-80	640	343	196	22	358	180	38	14	196	22	JIS 10K 3"	212	341	107	60	136
RSS-100	740	393	282	24	358	180	38	14	232	29	JIS 10K 4"	217	352	112	60	148
RSS-125A	770	400	210	20	483	250	48	19	346	27	JIS 10K 5"	262	430	135	80	248
RSS-125	890	460	310	30	483	250	48	19	355	22.5	JIS 10K 5"	262	430	163	80	274
RSS-150	1000	515	428	26	483	250	48	19	355	22.5	JIS 10K 6"	289	453	163	80	308
RSS-200A	993	495	239	45.5	700	360	65	23	555	42.5	JIS 10K 8"	402	630	198	120	640
RSS-200	1093	545	400	38	690	350	65	23	550	35	JIS 10K 8"	402	630	198	120	732
RSS-250	1243	620	520	25	700	360	65	23	550	35	JIS 10K 10"	435	660	218	120	929
RSS-300A	1479	756	680	45	700	360	75	23	540	40	JIS 10K 12"	435	675	255	120	1071
RSS-300	1306	699	420	55	1010	510	95	33	780	35	JIS 10K 12"	550	880	300	180	1700
RSS-350	1626	859	740	55	1010	510	95	33	780	35	JIS 10K 14"	550	880	300	180	2250
RSS-400	1766	929	880	55	1010	510	95	33	780	35	JIS 10K 16"	550	880	300	180	2500

## RSS-32



Model	A1	A2	B1	B2	C1	C2	ØD	ØT	E1	E2	ØF	G	H1	H2	J	Ağ.(kg)
RSS-32	277	116	75	10.5	200	95	18	9	115	12.5	1"PF/1¼"PF	120	175	93	27	17

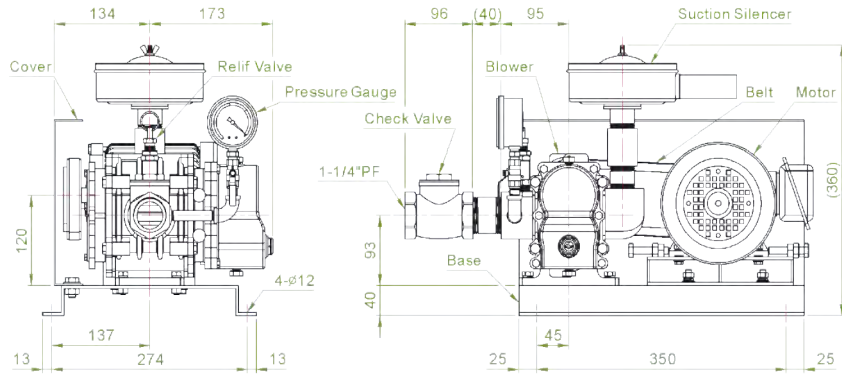
## RSS GENEL BOYUTLAR:



※ Ağırlık. (motor hariç)

Model	A	B	C	D	E	ØF	G	H	J	K	L	M	m	ØO	P	Q	R	U	S	T	Ağ.(kg)
RSS-40	235	202	180	20	350	28	104	731	46	140	50	500	-	14	98	255	150	20	105	589	85
RSS-50	274	242	191	50	350	28	104	933	75	140	37.5	795	-	12.7	208	209	150	20	105	589	122
RSS-65	303	272	194	50	350	28	104	936	75	152	37.5	795	-	12.7	208	238	150	24	115	589	132
RSS-80	371	297	212	50	450	38	107	1251	75	180	37.5	945	-	12.7	228	291	180	24	136	789	233
RSS-100	421	347	217	50	450	38	112	1262	75	180	37.5	945	-	12.7	228	341	180	22	136	789	247
RSS-125A	435	371	262	25	550	48	135	1851	100	250	100	900	-	19	133	240	250	24	174	1260	408
RSS-125	495	431	262	25	550	48	163	1851	100	250	100	900	-	19	138	300	250	24	174	1260	434
RSS-150	536	486	289	25	550	48	163	1874	100	250	100	900	-	19	138	341	250	26	180	1260	485
RSS-200A	560	498	402	32.5	935	65	198	2263	125	360	100	1300	650	20	313	352	250	27	205	1640	990
RSS-200	610	548	402	32.5	935	65	198	2263	125	350	100	1300	650	20	313	403	250	27	205	1640	1080
RSS-250	685	623	435	32.5	935	65	218	2500	125	360	100	1300	650	20	313	478	250	28	240	1760	1350
RSS-300A	800	723	435	37.5	925	75	255	2682	150	360	235	1530	765	24	273	523	300	32	260	1750	1660
RSS-300	780	607	550	45	1010	95	300	3097	250	510	235	2000	1000	33	325	400	300	32	260	1850	2500
RSS-350	940	767	550	45	1110	95	300	3097	250	510	235	2000	1000	33	325	560	350	35	265	2500	3380
RSS-400	1020	837	550	45	1110	95	300	3097	250	510	235	2000	1000	33	325	670	350	40	265	2700	3850

## RSS-32



Model	A	B	C	D	E	ØF	G	H	J	K	L	M	m	ØO	P	Q	R	U	S	T	Ağ.(kg)
RSS-32	134	173	120	13	274	18	93	360	40	95	25	350	-	12	45	137	40	96	-	-	28







# RSS PERFORMANS TABLOSU:

NOT: Emiř Debiti Qs=m<sup>3</sup>/dak

Model	RPM	RSS-300															
		1000mmAq		2000mmAq		3000mmAq		4000mmAq		5000mmAq		6000mmAq		7000mmAq		8000mmAq	
		Qs	kw	Qs	kw	Qs	kw	Qs	kw	Qs	kw	Qs	kw	Qs	kw	Qs	kw
RSS-300	600	72.16	16.96	69.33	30.43	67.10	43.80	64.99	57.52	63.17	70.07	61.59	84.13	60.01	95.88	58.42	109.07
	700	85.55	19.78	82.72	35.49	80.49	51.09	78.38	67.09	76.56	81.74	74.98	98.11	73.40	111.82	71.81	127.38
	800	98.94	22.60	96.11	40.56	93.88	58.38	91.77	76.69	89.95	94.00	88.37	112.10	86.79	127.76	85.20	144.79
	900	112.33	25.42	109.50	45.62	107.27	65.65	105.16	86.22	103.34	105.50	101.76	126.08	100.18	143.70	98.59	163.73
	1000	125.72	28.24	122.89	50.69	120.66	72.93	118.55	95.82	116.73	116.70	115.15	140.12	113.57	159.69	111.98	180.87
	1100	139.05	31.06	136.28	55.76	134.05	80.22	131.94	105.36	130.12	128.37	128.54	153.87	126.95	175.63	125.37	198.18
	1200	152.44	33.89	149.67	60.83	147.44	87.51	145.32	114.96	143.51	140.04	141.93	168.08	140.34	191.57	138.76	215.37
	1300	165.82	36.71	163.06	65.89	160.83	94.79	158.71	124.53	156.90	151.70	155.32	182.08	153.73	207.51	152.15	232.61
	1400	179.20	39.53	176.45	70.96	174.22	102.08	172.10	134.11	170.29	163.36	168.71	196.07	167.12	223.46	165.54	250.12

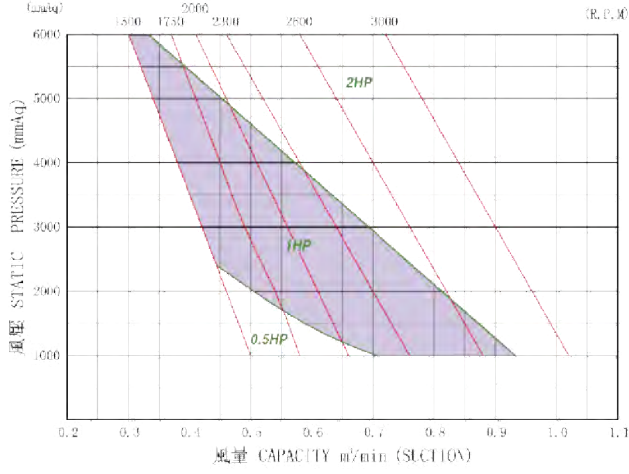
Model	RPM	RSS-350															
		1000mmAq		2000mmAq		3000mmAq		4000mmAq		5000mmAq		6000mmAq		7000mmAq		8000mmAq	
		Qs	kw	Qs	kw	Qs	kw	Qs	kw	Qs	kw	Qs	kw	Qs	kw	Qs	kw
RSS-350	600	113.86	26.45	109.57	47.50	106.22	67.72	103.06	89.11	100.36	109.17	98.03	130.69	95.70	149.35	93.38	173.50
	700	134.90	30.88	130.61	55.39	127.26	79.11	124.10	104.02	121.40	127.51	119.07	152.57	116.74	174.40	114.41	202.64
	800	155.94	35.31	151.65	63.30	148.30	91.17	145.14	118.96	142.44	145.75	140.11	174.47	137.78	199.45	135.45	232.32
	900	176.97	39.74	172.69	73.20	169.34	102.05	166.18	133.82	163.48	164.10	161.15	196.35	158.82	224.49	156.49	260.83
	1000	198.01	44.17	193.73	79.10	190.38	114.04	187.22	148.76	184.52	182.44	182.19	218.28	179.86	249.62	177.53	289.96
	1100	218.96	48.60	214.77	87.00	211.42	125.49	208.26	163.66	205.56	200.78	203.23	239.98	200.90	274.67	198.57	318.90
	1200	240.00	53.00	235.81	94.90	232.46	136.95	229.29	178.60	226.59	219.14	224.27	262.05	221.94	299.72	219.61	347.60
	1300	261.02	57.40	256.85	102.80	253.50	148.39	250.33	193.47	247.63	237.44	245.31	283.95	242.98	324.77	240.65	376.30
	1400	282.05	61.80	277.89	110.70	274.54	159.85	271.37	208.40	268.67	255.77	266.35	305.84	264.02	349.83	261.69	405.00

Model	RPM	RSS-400															
		1000mmAq		2000mmAq		3000mmAq		4000mmAq		5000mmAq		6000mmAq		7000mmAq		8000mmAq	
		Qs	kw	Qs	kw	Qs	kw	Qs	kw	Qs	kw	Qs	kw	Qs	kw	Qs	kw
RSS-400	600	132.68	30.77	127.69	55.24	123.78	79.50	120.09	104.41	116.95	127.18	114.23	152.71	111.52	174.03	109.13	202.14
	700	157.19	35.90	152.20	64.44	148.30	92.76	144.61	121.80	141.46	148.40	138.75	178.12	136.04	203.00	133.64	235.85
	800	181.71	41.03	176.72	73.65	172.82	106.00	169.13	139.25	165.98	169.51	163.27	203.54	160.56	231.97	158.16	269.45
	900	206.23	46.16	201.24	86.09	197.33	119.22	193.64	156.58	190.50	190.72	187.79	228.95	185.02	260.94	182.68	303.15
	1000	230.75	51.28	225.76	92.07	221.85	132.46	218.16	174.03	215.02	211.94	212.30	254.48	209.59	290.01	207.20	336.86
	1100	255.15	56.41	250.27	101.27	246.37	145.71	242.68	191.37	239.53	233.15	236.82	279.46	234.11	318.98	231.72	370.57
	1200	279.67	61.55	274.79	110.49	270.88	158.95	267.20	208.81	264.05	254.37	261.34	305.31	258.63	347.95	256.24	404.28

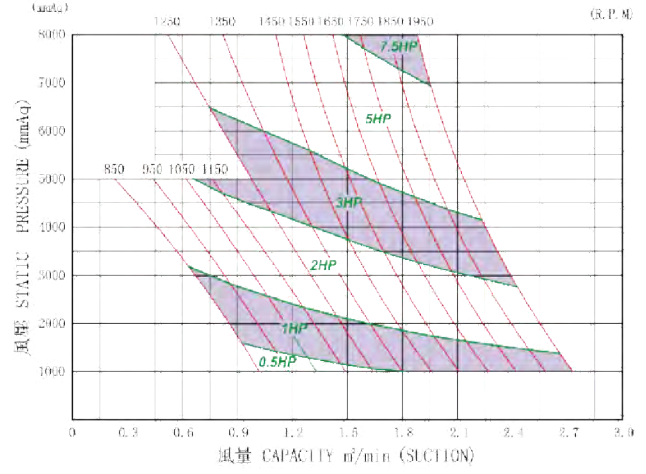


# RSS PERFORMANS EĞRİLERİ:

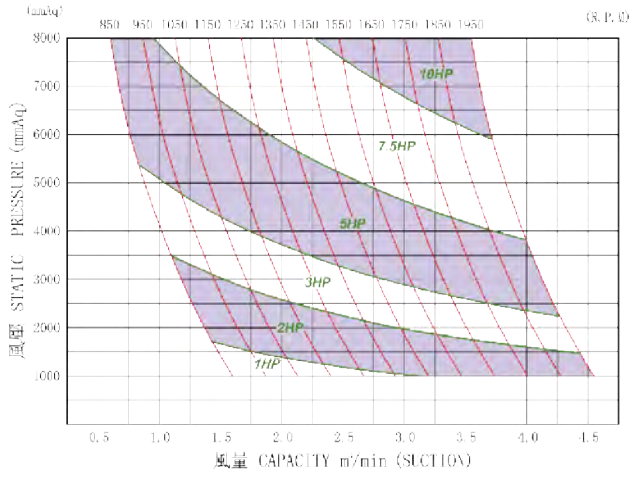
## RSS-32



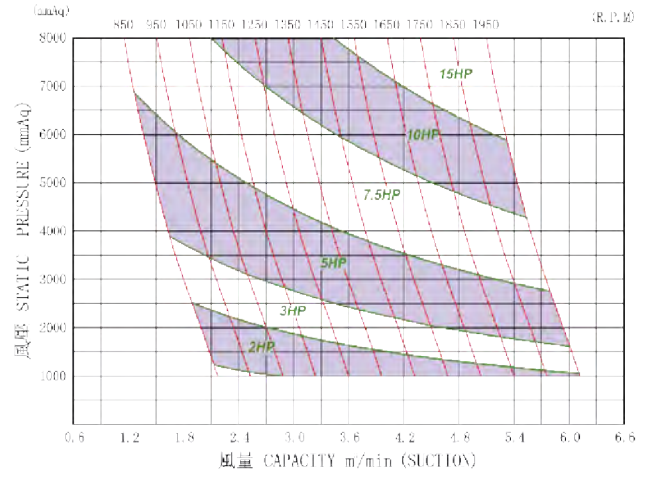
## RSS-40



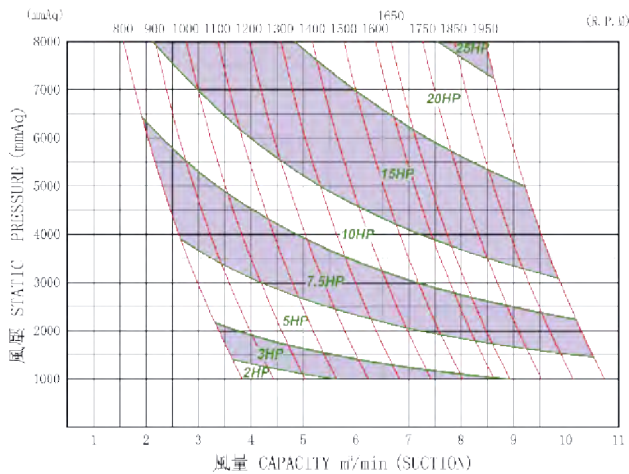
## RSS-50



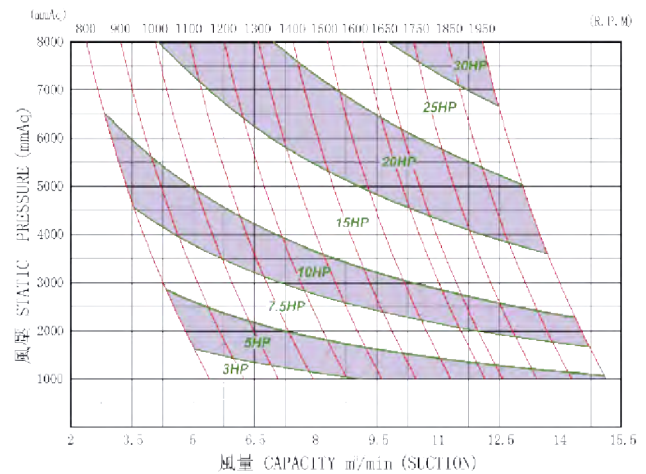
## RSS-65



## RSS-80

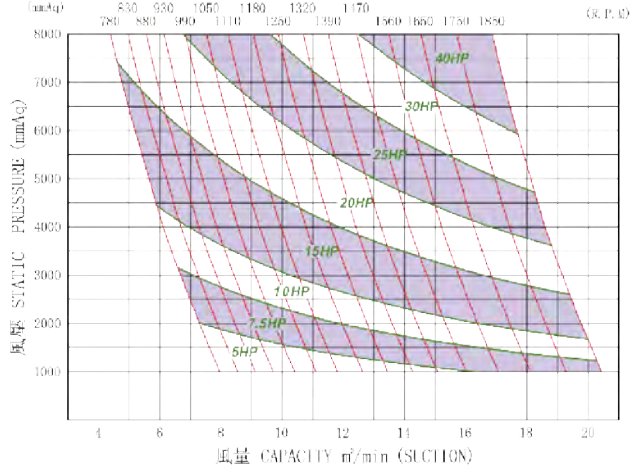


## RSS-100

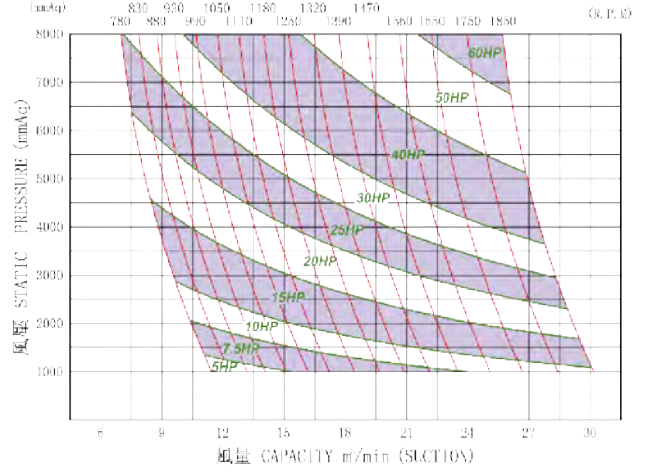


# RSS PERFORMANS EĞRİLERİ:

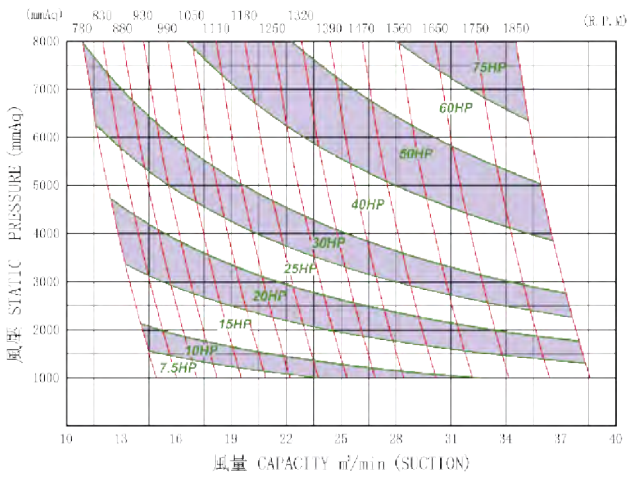
## RSS-125A



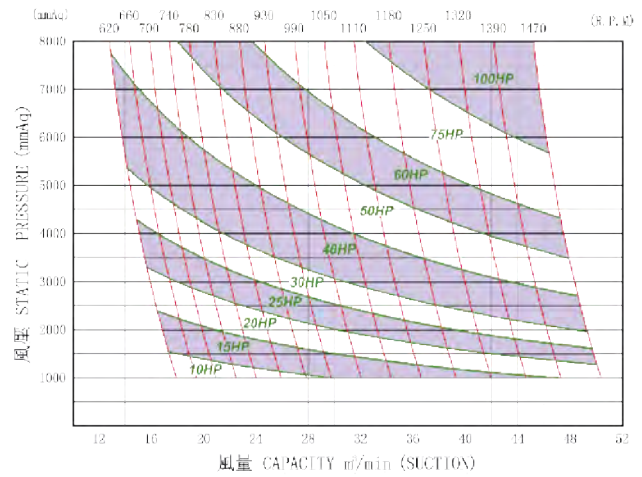
## RSS-125



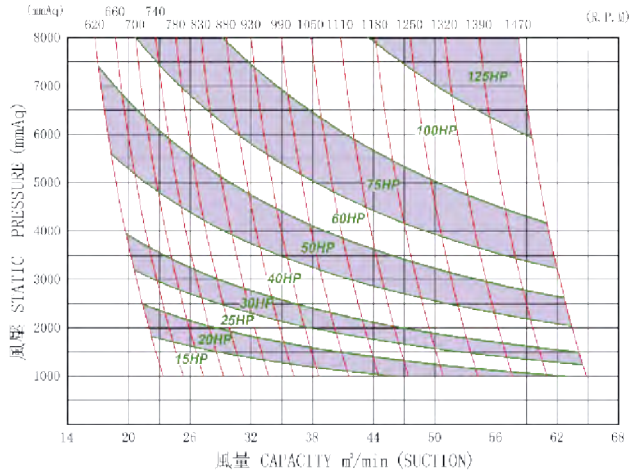
## RSS-150



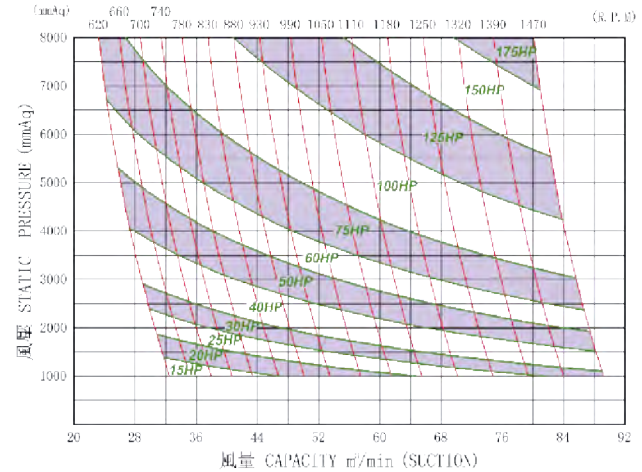
## RSS-200A



## RSS-200

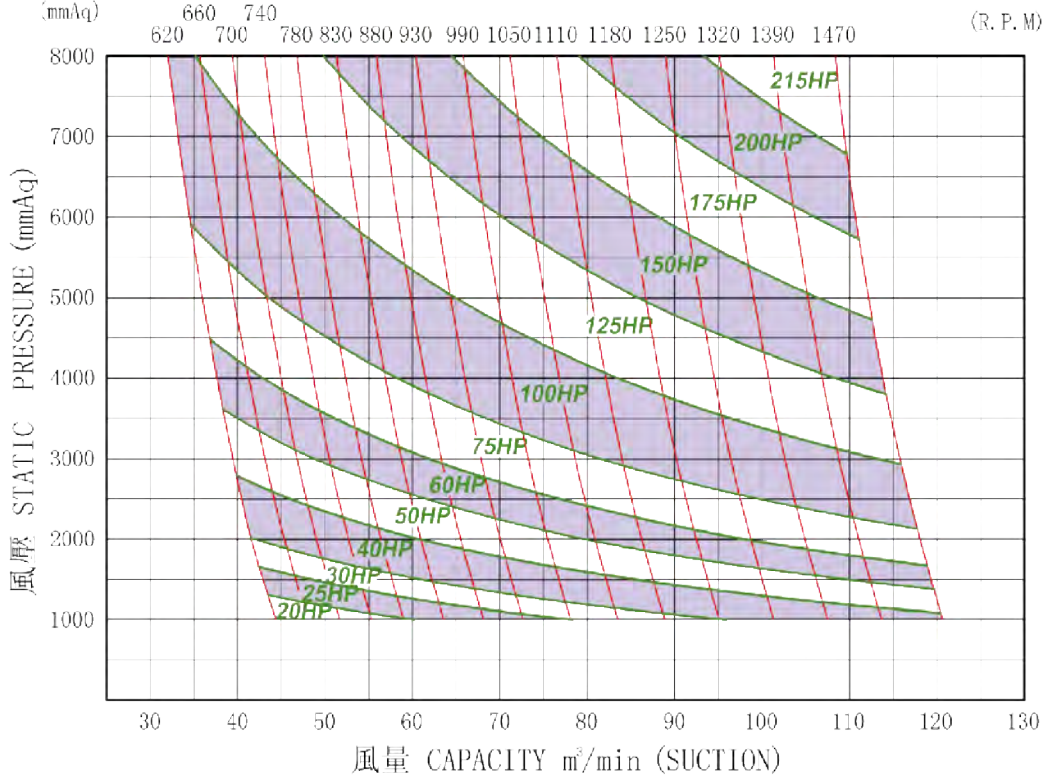


## RSS-250

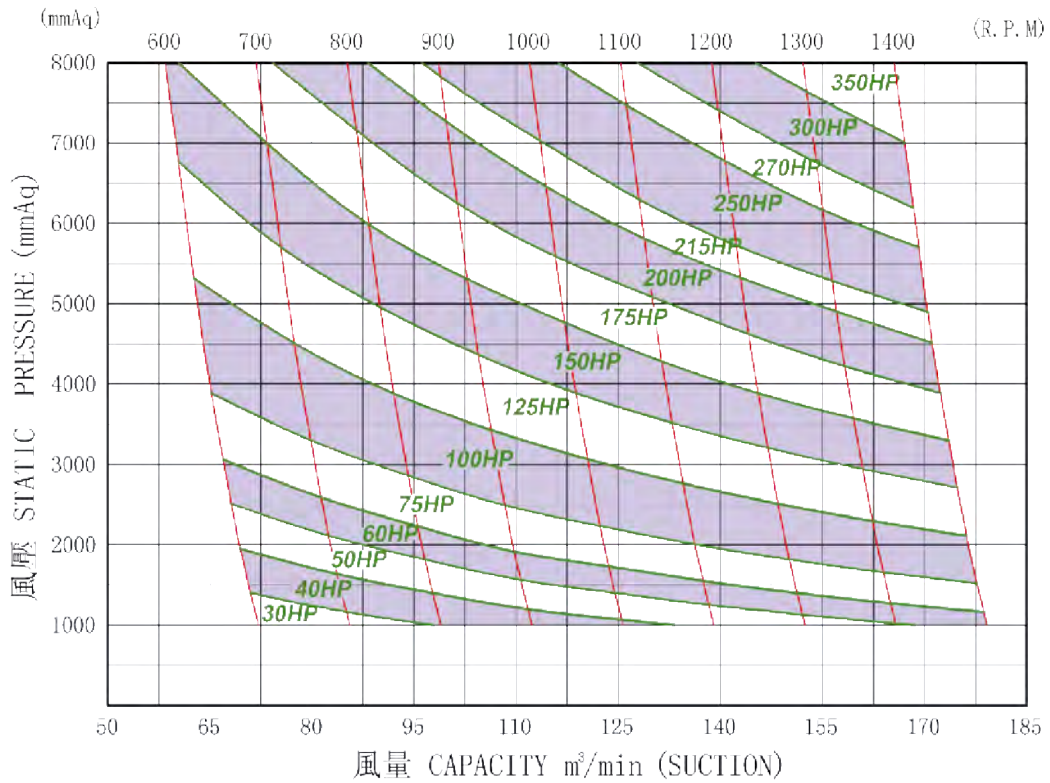


# RSS PERFORMANS EĞRİLERİ:

## RSS-300A

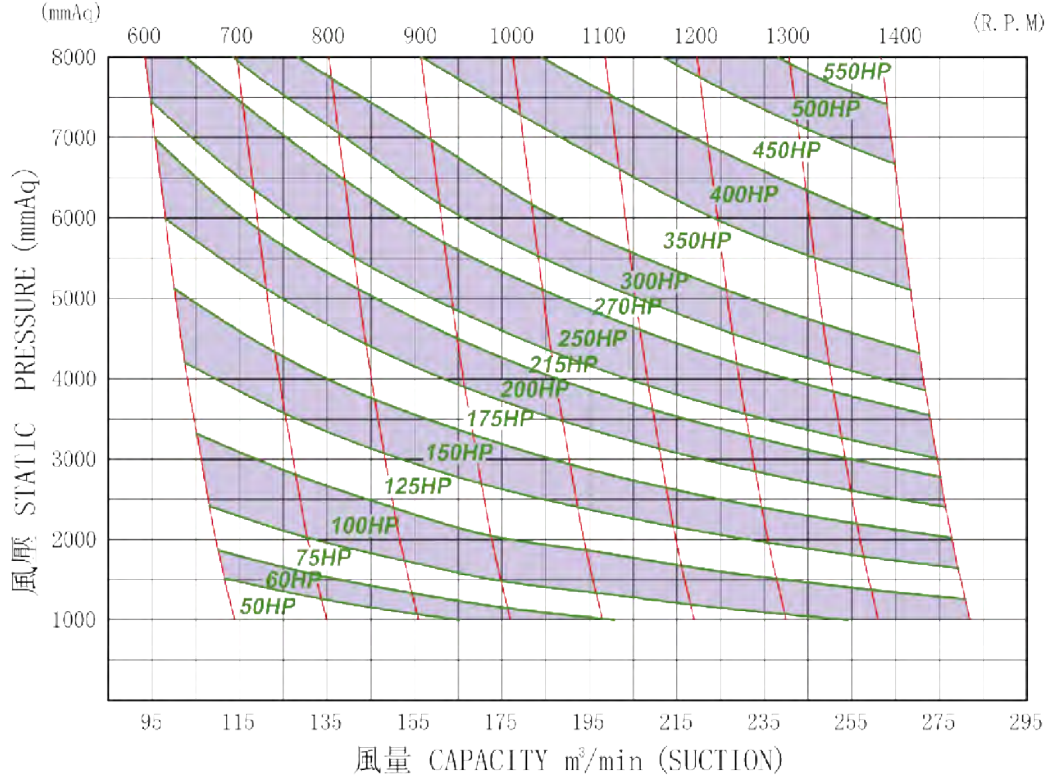


## RSS-300

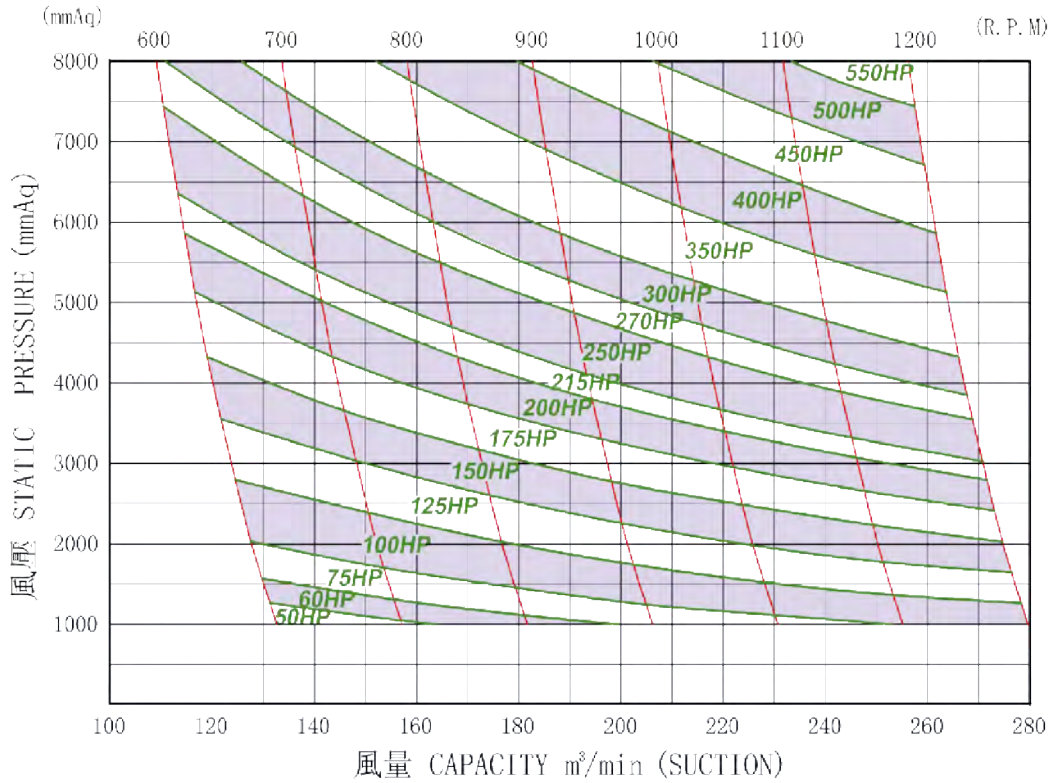


# RSS PERFORMANS EĞRİLERİ:

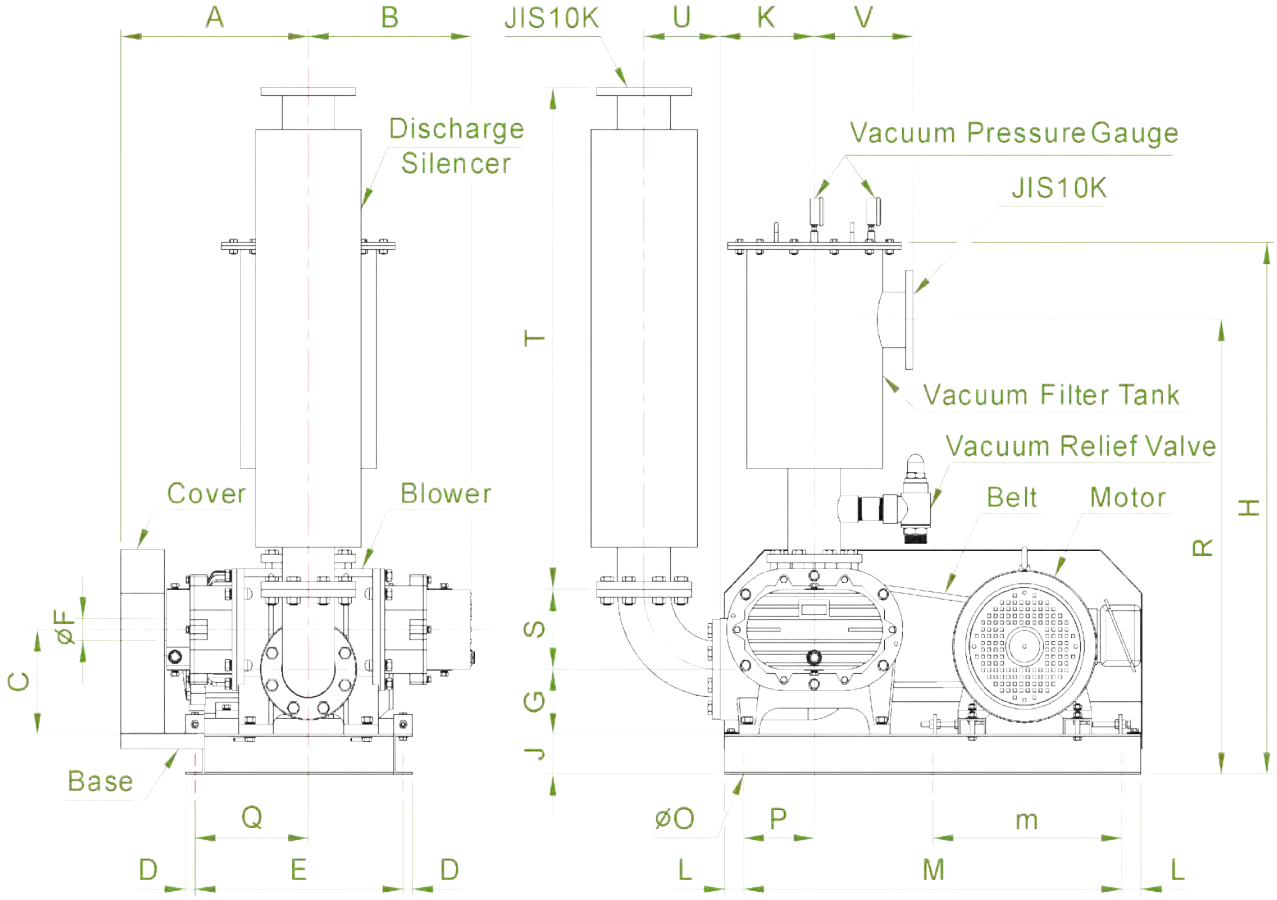
## RSS-350



## RSS-400



## RSV GENEL BOYUTLAR:



Model	A	B	C	D	E	ØF	G	H	J	K	L	M	m	ØO	P	Q	R	S	T	U	V
RSV-40	235	202	180	20	350	28	104	988	46	140	50	500	-	14	98	255	790	82	589	121	202
RSV-50	274	242	191	50	350	28	104	1024	75	140	37.5	795	-	12.7	208	209	826	82	589	121	202
RSV-65	303	272	194	50	350	28	104	1027	75	152	37.5	795	-	12.7	208	238	829	105	589	105	202
RSV-80	371	297	212	50	450	38	107	1293	75	180	37.5	945	-	12.7	228	291	1029	121	789	121	202
RSV-100	421	347	217	50	450	38	112	1304	75	180	37.5	945	-	12.7	228	341	1040	162	789	162	202
RSV-125A	435	371	262	25	550	48	135	1335	100	250	100	900	-	19	133	240	1140	200	1260	200	260
RSV-125	495	431	262	25	550	48	163	1335	100	250	100	900	-	19	138	300	1140	200	1260	200	260
RSV-150	536	486	289	25	550	48	163	1478	100	250	100	900	-	19	138	341	1243	239	1260	239	260
RSV-200A	560	498	402	32.5	935	65	198	1830	125	360	100	1300	650	20	313	352	1525	315	1640	315	310
RSV-200	610	548	402	32.5	935	65	198	1830	125	350	100	1300	650	20	313	403	1525	315	1640	315	310
RSV-250	685	623	435	32.5	935	65	218	1985	125	360	100	1300	650	20	313	478	1685	391	1760	391	310
RSV-300A	800	723	435	37.5	925	75	255	2175	150	360	235	1530	765	24	273	523	1825	465	1750	465	405
RSV-300	780	607	550	45	1010	95	300	2480	250	510	235	2000	1000	33	325	400	2130	465	1850	465	405
RSV-350	940	767	550	45	1110	95	300	2680	250	510	235	2000	1000	33	325	560	2280	542	2500	542	455
RSV-400	1020	837	550	45	1110	95	300	2880	250	510	235	2000	1000	33	325	670	2380	620	2700	620	455

# RSV PERFORMANS TABLOSU:

NOT: Emiř Debiđi Qs=m<sup>3</sup>/dak

Model	RPM	RSV-40											
		-1000mmAq		-2000mmAq		-3000mmAq		-4000mmAq		-5000mmAq		-6000mmAq	
		Qs	kw	Qs	kw	Qs	kw	Qs	kw	Qs	kw	Qs	kw
RSV-40	1050	1.32	0.29	1.14	0.58	0.93	0.87	0.67	1.16				
	1150	1.48	0.32	1.30	0.64	1.08	0.95	0.81	1.27				
	1250	1.63	0.35	1.45	0.69	1.24	1.04	1.00	1.38				
	1350	1.79	0.37	1.60	0.75	1.40	1.12	1.17	1.49				
	1450	1.95	0.40	1.75	0.80	1.55	1.20	1.33	1.60	1.08	2.00	0.80	2.40
	1550	2.10	0.43	1.91	0.86	1.71	1.29	1.49	1.71	1.24	2.14	0.95	2.57
	1650	2.26	0.46	2.06	0.91	1.86	1.37	1.64	1.82	1.39	2.28	1.11	2.74
	1750	2.41	0.48	2.22	0.97	2.02	1.45	1.80	1.93	1.55	2.42	1.26	2.90
	1850	2.57	0.51	2.37	1.02	2.17	1.53	1.95	2.05	1.70	2.56	1.42	3.07
	1950	2.72	0.54	2.53	1.08	2.33	1.62	2.11	2.16	1.86	2.70	1.57	3.23
	1750	19.26	4.36	18.53	8.35	17.69	12.02	16.71	15.39	15.64	18.50	14.38	21.38
1850	20.43	4.61	19.70	8.82	18.85	12.70	17.88	16.27	16.81	19.56	15.55	22.60	

Model	RPM	RSV-50											
		-1000mmAq		-2000mmAq		-3000mmAq		-4000mmAq		-5000mmAq		-6000mmAq	
		Qs	kw	Qs	kw	Qs	kw	Qs	kw	Qs	kw	Qs	kw
RSV-50	1050	2.13	0.55	1.88	1.08	1.64	1.60	1.39	2.10	1.11	2.59	0.79	3.06
	1150	2.40	0.60	2.15	1.19	1.91	1.75	1.66	2.30	1.38	2.84	1.06	3.36
	1250	2.67	0.66	2.42	1.29	2.18	1.90	1.93	2.50	1.65	3.08	1.33	3.65
	1350	2.93	0.71	2.68	1.39	2.44	2.06	2.19	2.70	1.91	3.33	1.59	3.94
	1450	3.20	0.76	2.95	1.50	2.71	2.21	2.46	2.90	2.18	3.57	1.86	4.23
	1550	3.47	0.81	3.22	1.60	2.98	2.36	2.73	3.10	2.45	3.82	2.13	4.52
	1650	3.74	0.86	3.49	1.70	3.25	2.51	3.00	3.30	2.72	4.07	2.40	4.82
	1750	4.01	0.91	3.76	1.80	3.52	2.66	3.27	3.50	2.99	4.31	2.67	5.11
	1850	4.28	0.97	4.03	1.91	3.79	2.82	3.54	3.70	3.26	4.56	2.94	5.40
	1950	4.55	1.02	4.30	2.01	4.06	2.97	3.81	3.90	3.53	4.80	3.21	5.69

Model	RPM	RSV-65											
		-1000mmAq		-2000mmAq		-3000mmAq		-4000mmAq		-5000mmAq		-6000mmAq	
		Qs	kw	Qs	kw	Qs	kw	Qs	kw	Qs	kw	Qs	kw
RSV-65	1050	2.87	0.75	2.67	1.48	2.42	2.17	2.14	2.84	1.83	3.47	1.46	4.09
	1150	3.23	0.83	3.03	1.62	2.78	2.37	2.50	3.10	2.19	3.80	1.82	4.48
	1250	3.59	0.90	3.39	1.77	3.14	2.58	2.86	3.38	2.55	4.13	2.18	4.87
	1350	3.95	0.97	3.75	1.91	3.50	2.79	3.22	3.65	2.91	4.46	2.54	5.26
	1450	4.31	1.05	4.11	2.04	3.86	3.00	3.58	3.92	3.27	4.79	2.90	5.65
	1550	4.67	1.12	4.47	2.19	4.22	3.21	3.94	4.19	3.63	5.12	3.26	6.04
	1650	5.03	1.19	4.83	2.33	4.58	3.41	4.30	4.46	3.99	5.46	3.62	6.43
	1750	5.39	1.26	5.19	2.47	4.94	3.62	4.66	4.73	4.35	5.79	3.98	6.82
	1850	5.75	1.34	5.55	2.61	5.30	3.83	5.02	5.00	4.71	6.12	4.34	7.21
	1950	6.11	1.41	5.91	2.76	5.66	4.04	5.38	5.27	5.07	6.45	4.70	7.60

Model	RPM	RSV-80											
		-1000mmAq		-2000mmAq		-3000mmAq		-4000mmAq		-5000mmAq		-6000mmAq	
		Qs	kw	Qs	kw	Qs	kw	Qs	kw	Qs	kw	Qs	kw
RSV-80	1000	5.01	1.36	4.53	2.60	4.01	3.73	3.40	4.77	2.73	5.74	1.96	6.63
	1100	5.61	1.49	5.13	2.85	4.61	4.11	4.01	5.25	3.34	6.32	2.56	7.30
	1200	6.21	1.63	5.73	3.11	5.21	4.48	4.61	5.73	3.94	6.89	3.16	7.96
	1300	6.81	1.76	6.33	3.37	5.81	4.85	5.21	6.21	4.54	7.47	3.76	8.62
	1400	7.41	1.90	6.93	3.63	6.41	5.23	5.81	6.69	5.14	8.04	4.37	9.29
	1500	8.01	2.03	7.53	3.89	7.01	5.60	6.41	7.17	5.74	8.61	4.97	9.95
	1600	8.61	2.17	8.13	4.15	7.61	5.97	7.01	7.64	6.34	9.19	5.57	10.61
	1650	8.91	2.24	8.43	4.28	7.91	6.16	7.31	7.88	6.64	9.47	5.87	10.95
	1750	9.51	2.38	9.04	4.54	8.51	6.53	7.91	8.36	7.24	10.04	6.47	11.61
	1850	10.11	2.52	9.64	4.80	9.11	6.90	8.51	8.83	7.84	10.62	7.07	12.28
	1950	10.71	2.65	10.24	5.06	9.71	7.28	9.11	9.31	8.44	11.19	7.67	12.94

Model	RPM	RSV-100											
		-1000mmAq		-2000mmAq		-3000mmAq		-4000mmAq		-5000mmAq		-6000mmAq	
		Qs	kw	Qs	kw	Qs	kw	Qs	kw	Qs	kw	Qs	kw
RSV-100	1000	7.08	1.78	6.45	3.42	5.74	4.90	4.94	6.30	4.04	7.56	3.02	8.79
	1100	7.93	1.97	7.29	3.76	6.59	5.40	5.78	6.93	4.89	8.35	3.86	9.70
	1200	8.77	2.16	8.14	4.10	7.43	5.91	6.63	7.56	5.73	9.13	4.71	10.61
	1300	9.62	2.35	8.98	4.44	8.28	6.41	7.47	8.19	6.58	9.92	5.55	11.53
	1400	10.46	2.52	9.83	4.77	9.12	6.87	8.32	8.81	7.42	10.66	6.40	12.40
	1500	11.31	2.69	10.67	5.10	9.97	7.34	9.16	9.44	8.27	11.41	7.24	13.27
	1600	12.15	2.86	11.52	5.44	10.81	7.81	10.01	10.06	9.11	12.16	8.09	14.15
	1650	12.58	2.95	11.94	5.61	11.24	8.05	10.43	10.37	9.54	12.55	8.51	14.57
	1750	13.42	3.13	12.79	5.96	12.08	8.55	11.28	11.01	10.38	13.32	9.36	15.41
	1850	14.27	3.30	13.63	6.30	12.93	9.04	12.12	11.65	11.23	14.08	10.20	16.24
	1950	15.11	3.48	14.48	6.65	13.77	9.53	12.97	12.28	12.07	14.85	11.05	17.08

# RSV PERFORMANS TABLOSU:

NOT: Emiř Debiđi Qs=m<sup>3</sup>/dak

Model	RPM	RSV-125A											
		-1000mmAq		-2000mmAq		-3000mmAq		-4000mmAq		-5000mmAq		-6000mmAq	
		Qs	kw	Qs	kw	Qs	kw	Qs	kw	Qs	kw	Qs	kw
RSV-125A	990	10.39	2.46	9.66	4.72	8.82	6.79	7.84	8.69	6.78	10.46	5.52	12.08
	1050	11.09	2.61	10.36	5.00	9.52	7.20	8.54	9.22	7.47	11.09	6.21	12.82
	1110	11.79	2.76	11.06	5.29	10.22	7.62	9.24	9.75	8.17	11.72	6.91	13.55
	1180	12.61	2.93	11.88	5.62	11.04	8.10	10.06	10.37	8.99	12.47	7.73	14.41
	1250	13.43	3.10	12.70	5.96	11.85	8.58	10.88	10.98	9.81	13.21	8.55	15.26
	1320	14.25	3.28	13.51	6.29	12.67	9.06	11.69	11.60	10.63	13.95	9.36	16.12
	1390	15.06	3.45	14.33	6.63	13.48	9.54	12.51	12.22	11.44	14.69	10.18	16.98
	1470	16.00	3.65	15.26	7.01	14.42	10.09	13.44	12.92	12.38	15.54	11.12	17.96
	1560	17.05	3.88	16.31	7.44	15.47	10.71	14.49	13.71	13.43	16.49	12.17	19.06
	1650	18.10	4.11	17.36	7.87	16.52	11.33	15.55	14.51	14.48	17.44	13.22	20.16
1750	19.26	4.36	18.53	8.35	17.69	12.02	16.71	15.39	15.64	18.50	14.38	21.38	
1850	20.43	4.61	19.70	8.82	18.85	12.70	17.88	16.27	16.81	19.56	15.55	22.60	

Model	RPM	RSV-125											
		-1000mmAq		-2000mmAq		-3000mmAq		-4000mmAq		-5000mmAq		-6000mmAq	
		Qs	kw	Qs	kw	Qs	kw	Qs	kw	Qs	kw	Qs	kw
RSV-125	990	15.07	3.65	14.00	6.95	12.87	9.98	11.66	12.80	10.37	15.46	8.97	18.04
	1050	16.13	3.88	15.05	7.38	13.92	10.60	12.72	13.61	11.42	16.42	10.02	19.15
	1110	17.18	4.10	16.10	7.82	14.98	11.23	13.77	14.42	12.47	17.39	11.07	20.27
	1180	18.41	4.37	17.33	8.32	16.21	11.97	14.99	15.35	13.70	18.52	12.30	21.57
	1250	19.63	4.63	18.55	8.82	17.42	12.69	16.21	16.27	14.92	19.64	13.52	22.86
	1320	20.85	4.89	19.78	9.34	18.65	13.43	17.44	17.21	16.15	20.77	14.74	24.15
	1390	22.08	5.16	21.01	9.84	19.88	14.16	18.67	18.15	17.38	21.89	15.97	25.45
	1470	23.48	5.46	22.40	10.42	21.28	14.99	20.06	19.21	18.77	23.17	17.36	26.92
	1560	25.06	5.80	23.98	11.07	22.85	15.92	21.64	20.40	20.35	24.61	18.95	28.60
	1650	26.63	6.14	25.55	11.71	24.42	16.85	23.21	21.60	21.92	26.04	20.52	30.25
1750	28.38	6.52	27.31	12.44	26.18	17.89	24.97	22.93	23.67	27.65	22.28	32.10	
1850	30.13	6.90	29.05	13.15	27.92	18.92	26.71	24.26	25.42	29.24	24.02	33.93	

Model	RPM	RSV-150											
		-1000mmAq		-2000mmAq		-3000mmAq		-4000mmAq		-5000mmAq		-6000mmAq	
		Qs	kw	Qs	kw	Qs	kw	Qs	kw	Qs	kw	Qs	kw
RSV-150	990	19.53	4.69	18.70	8.95	17.76	12.88	16.70	16.49	15.47	19.85	14.11	22.94
	1050	20.86	4.97	20.03	9.50	19.09	13.66	18.03	17.49	16.80	21.04	15.44	24.33
	1110	22.19	5.25	21.36	10.04	20.42	14.44	19.36	18.49	18.13	22.24	16.77	25.72
	1180	23.74	5.59	22.91	10.67	21.97	15.36	20.91	19.66	19.68	23.65	18.32	27.36
	1250	25.29	5.92	24.46	11.31	23.52	16.27	22.46	20.83	21.23	25.06	19.87	28.99
	1320	26.84	6.26	26.01	11.94	25.07	17.18	24.00	22.00	22.78	26.47	21.41	30.62
	1390	28.39	6.59	27.56	12.58	26.62	18.09	25.55	23.16	24.33	27.87	22.96	32.21
	1470	30.16	6.96	29.33	13.30	28.39	19.13	27.32	24.49	26.10	29.47	24.73	34.06
	1560	32.15	7.38	31.32	14.12	30.38	20.30	29.31	26.00	28.09	31.28	26.72	36.15
	1650	34.14	7.81	33.31	14.94	32.37	21.46	31.30	27.51	30.08	33.06	28.71	38.25
1750	36.35	8.28	35.52	15.84	34.58	22.77	33.51	29.18	32.29	35.07	30.92	40.57	
1850	38.56	8.76	37.73	16.75	36.78	24.07	35.71	30.85	34.50	37.09	33.12	42.90	

Model	RPM	RSV-200A											
		-1000mmAq		-2000mmAq		-3000mmAq		-4000mmAq		-5000mmAq		-6000mmAq	
		Qs	kw	Qs	kw	Qs	kw	Qs	kw	Qs	kw	Qs	kw
RSV-200A	990	32.00	7.92	30.86	15.24	29.65	21.95	28.31	28.18	26.89	33.86	25.31	39.26
	1050	34.29	8.41	33.15	16.16	31.94	23.28	30.60	29.89	29.18	35.91	27.60	41.64
	1110	36.58	8.90	35.43	17.10	34.22	24.62	32.88	31.62	31.46	38.02	29.87	44.07
	1180	39.25	9.49	38.10	18.20	36.89	26.19	35.55	33.64	34.13	40.47	32.54	46.91
	1250	41.93	10.07	40.78	19.30	39.57	27.76	38.23	35.65	36.81	42.93	35.22	49.74
	1320	44.60	10.65	43.45	20.40	42.24	29.33	40.90	37.67	39.48	45.38	37.89	52.57
	1390	47.27	11.23	46.12	21.50	44.91	30.90	43.57	39.68	42.15	47.83	40.56	55.36
	1470	50.32	11.90	49.17	22.75	47.96	32.70	46.62	41.99	45.20	50.63	43.61	58.55

Model	RPM	RSV-200											
		-1000mmAq		-2000mmAq		-3000mmAq		-4000mmAq		-5000mmAq		-6000mmAq	
		Qs	kw	Qs	kw	Qs	kw	Qs	kw	Qs	kw	Qs	kw
RSV-200	990	41.57	10.24	40.07	19.64	38.48	28.27	36.73	36.29	34.89	43.60	32.84	50.55
	1050	44.50	10.86	43.00	20.84	41.41	30.00	39.67	38.50	37.82	46.25	35.78	53.61
	1110	47.42	11.51	45.91	22.06	44.33	31.73	42.58	40.73	40.74	48.96	38.68	56.74
	1180	50.82	12.26	49.32	23.47	47.73	33.75	45.99	43.33	44.14	52.12	42.09	60.39
	1250	54.23	13.01	52.72	24.89	51.14	35.78	49.40	45.92	47.55	55.28	45.50	64.04
	1320	57.62	13.76	56.11	26.31	54.53	37.80	52.79	48.52	50.95	58.43	48.90	67.69
	1390	61.00	14.52	59.49	27.73	57.91	39.82	56.17	51.12	54.33	61.59	52.28	71.33
	1470	64.84	15.37	63.34	29.34	61.77	42.13	60.02	54.08	58.18	64.95	56.14	75.41

# RSV PERFORMANS TABLOSU:

NOT: Emiş Debisi  $Q_s = m^3/dak$

Model	RPM	RSV-250											
		-1000mmAq		-2000mmAq		-3000mmAq		-4000mmAq		-5000mmAq		-6000mmAq	
		Qs	kw	Qs	kw	Qs	kw	Qs	kw	Qs	kw	Qs	kw
RSV-250	990	57.43	13.36	55.39	25.66	53.22	36.96	50.82	47.56	48.30	57.08	45.49	66.37
	1050	61.44	14.18	59.40	27.24	57.23	39.23	54.84	50.49	52.31	60.57	49.52	70.41
	1110	65.43	15.07	63.37	28.86	61.22	41.53	58.82	53.46	56.30	64.22	53.48	74.62
	1180	70.07	16.10	68.03	30.77	65.86	44.21	63.48	56.91	60.95	68.46	58.15	79.53
	1250	74.72	17.12	72.67	32.66	70.52	46.90	68.14	60.37	65.61	72.72	62.80	84.43
	1320	79.34	18.15	77.29	34.57	75.14	49.60	72.76	63.83	70.24	76.98	67.44	89.33
	1390	83.94	19.18	81.89	36.48	79.74	52.29	77.36	67.28	74.84	81.23	72.04	94.25
	1470	89.16	20.35	87.13	38.65	84.99	55.36	82.60	71.24	80.09	85.42	77.30	99.86

Model	RPM	RSV-300A											
		-1000mmAq		-2000mmAq		-3000mmAq		-4000mmAq		-5000mmAq		-6000mmAq	
		Qs	kw	Qs	kw	Qs	kw	Qs	kw	Qs	kw	Qs	kw
RSV-300A	990	77.99	18.61	75.23	35.63	72.30	51.24	69.22	65.64	65.77	78.92	61.91	91.25
	1050	83.39	19.74	80.64	37.79	77.68	54.35	74.61	69.63	71.15	83.70	67.30	96.79
	1110	88.76	20.88	85.98	39.95	83.05	57.46	79.95	73.60	76.49	88.50	72.65	102.33
	1180	95.00	22.20	92.24	42.48	89.27	61.09	86.15	78.26	82.69	94.10	78.84	108.80
	1250	101.24	23.52	98.47	45.01	95.47	64.72	92.35	82.90	88.89	99.70	85.04	115.28
	1320	107.43	24.84	104.66	47.53	101.67	68.35	98.55	87.55	95.09	105.30	91.24	121.76
	1390	113.58	26.17	110.82	50.06	107.86	71.98	104.70	92.20	101.28	110.89	97.43	128.23
	1470	120.56	27.68	117.83	52.95	114.85	76.13	111.65	97.51	108.20	117.29	104.36	135.63

Model	RPM	RSV-300											
		-1000mmAq		-2000mmAq		-3000mmAq		-4000mmAq		-5000mmAq		-6000mmAq	
		Qs	kw	Qs	kw	Qs	kw	Qs	kw	Qs	kw	Qs	kw
RSV-300	800	98.94	22.60	95.93	40.56	92.85	58.38	89.21	76.69	85.17	94.00	80.67	112.10
	900	112.33	25.42	109.32	45.62	106.24	65.65	102.60	86.22	98.56	105.50	94.06	126.08
	1000	125.72	28.24	122.71	50.69	119.63	72.93	115.99	95.82	111.95	116.70	107.45	140.12
	1100	139.05	31.06	136.10	55.76	133.02	80.22	129.38	105.36	125.34	128.37	120.84	153.87
	1200	152.44	33.89	149.49	60.83	146.41	87.51	142.76	114.96	138.73	140.04	134.23	168.08
	1300	165.82	36.71	162.88	65.89	159.80	94.79	156.15	124.53	152.12	151.70	147.62	182.08
	1400	179.20	39.53	176.27	70.96	173.19	102.08	169.54	134.11	165.51	163.36	161.01	196.07

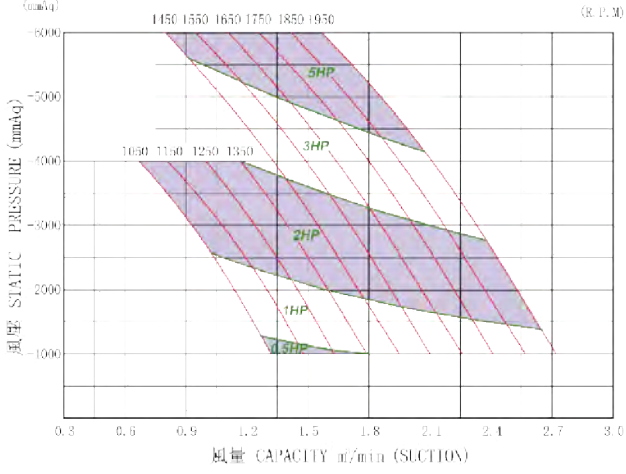
Model	RPM	RSV-350											
		-1000mmAq		-2000mmAq		-3000mmAq		-4000mmAq		-5000mmAq		-6000mmAq	
		Qs	kw	Qs	kw	Qs	kw	Qs	kw	Qs	kw	Qs	kw
RSV-350	800	155.92	35.31	151.40	63.30	146.82	91.17	141.42	118.96	135.46	145.75	128.84	174.47
	900	176.95	39.74	172.44	73.20	167.86	102.05	162.46	133.82	156.50	164.10	149.88	196.35
	1000	197.99	44.17	193.48	79.10	188.90	114.04	183.50	148.76	177.54	182.44	170.92	218.28
	1100	218.94	48.60	214.52	87.00	209.94	125.49	204.54	163.66	198.58	200.78	191.96	239.98
	1200	239.98	53.00	235.56	94.90	230.98	136.95	225.57	178.60	219.61	219.14	213.00	262.05
	1300	261.00	57.40	256.60	102.80	252.02	148.39	246.61	193.47	240.65	237.44	234.04	283.95
	1400	282.03	61.80	277.64	110.70	273.06	159.85	267.65	208.40	261.69	255.77	255.08	305.84

Model	RPM	RSV-400											
		-1000mmAq		-2000mmAq		-3000mmAq		-4000mmAq		-5000mmAq		-6000mmAq	
		Qs	kw	Qs	kw	Qs	kw	Qs	kw	Qs	kw	Qs	kw
RSV-400	800	181.61	41.03	176.34	73.65	171.01	106.00	164.73	139.25	157.82	169.51	150.17	203.54
	900	206.13	46.16	200.86	86.09	195.52	119.22	189.24	156.58	182.34	190.72	174.69	228.95
	1000	230.65	51.28	225.38	92.07	220.04	132.46	213.76	174.03	206.86	211.94	199.20	254.48
	1100	255.05	56.41	249.89	101.27	244.56	145.71	238.28	191.37	231.37	233.15	223.72	279.46
	1200	279.57	61.55	274.41	110.49	269.07	158.95	262.80	208.81	255.89	254.37	248.24	305.31

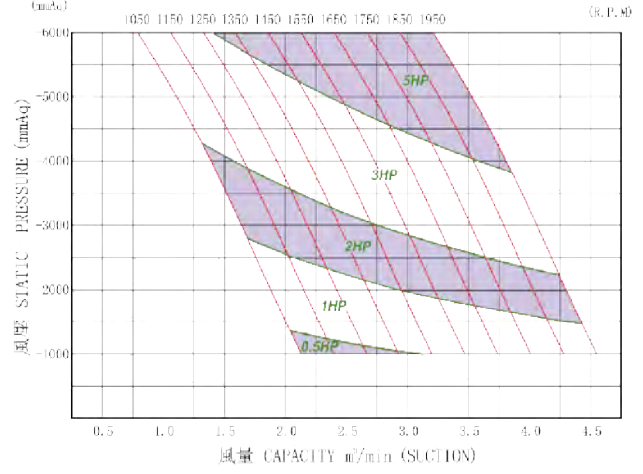


# RSV PERFORMANS EĞRİLERİ:

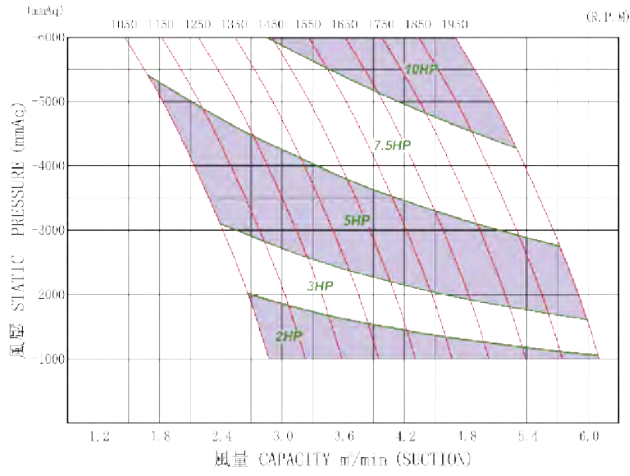
## RSV-40



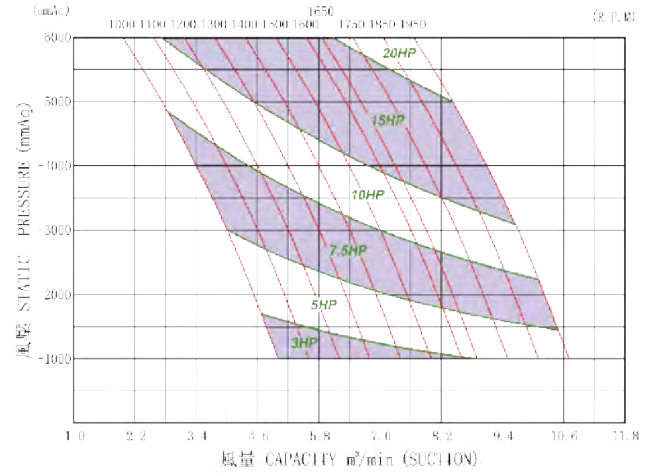
## RSV-50



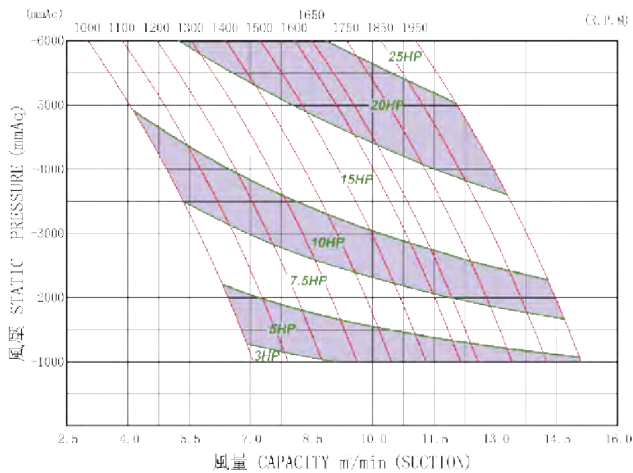
## RSV-65



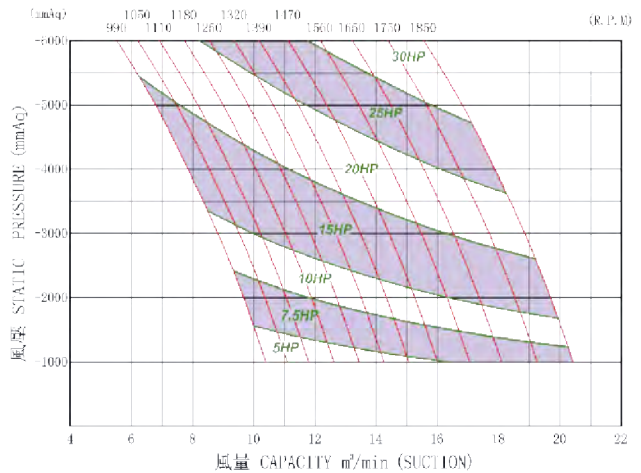
## RSV-80



## RSV-100

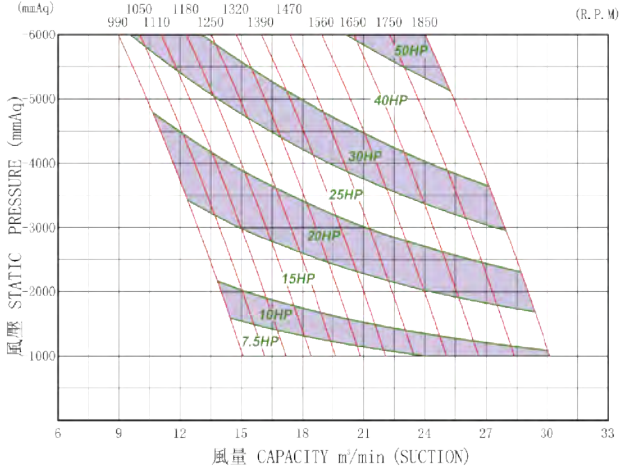


## RSV-125A

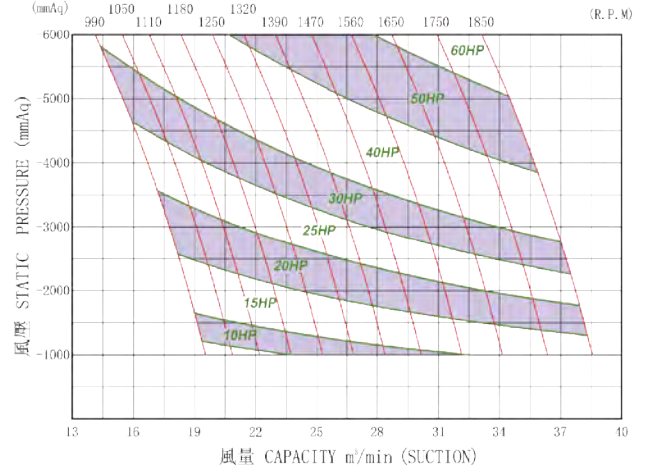


# RSV PERFORMANS EĞRİLERİ:

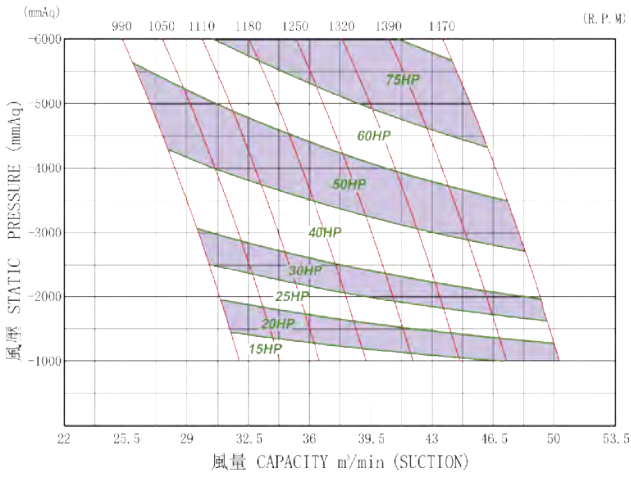
## RSV-125



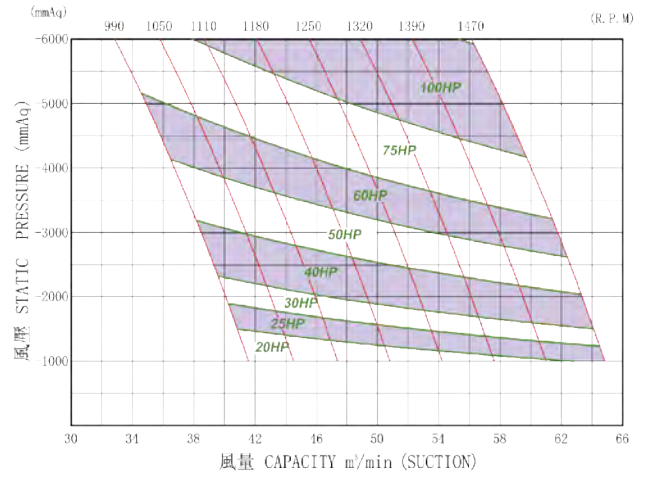
## RSV-150



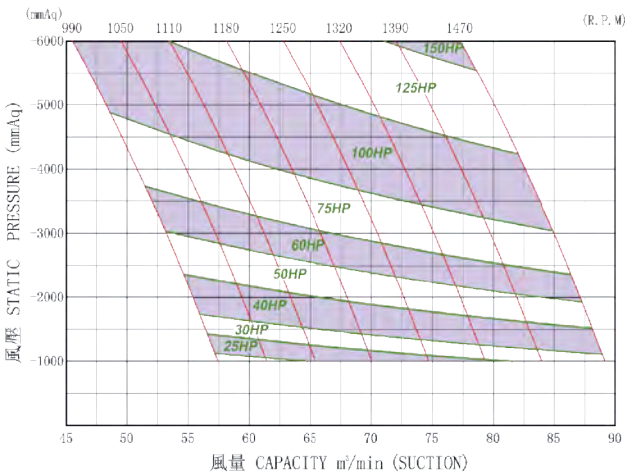
## RSV-200A



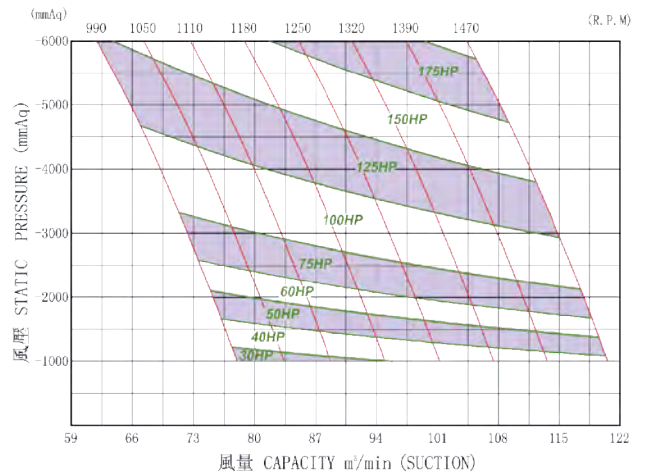
## RSV-200



## RSV-250



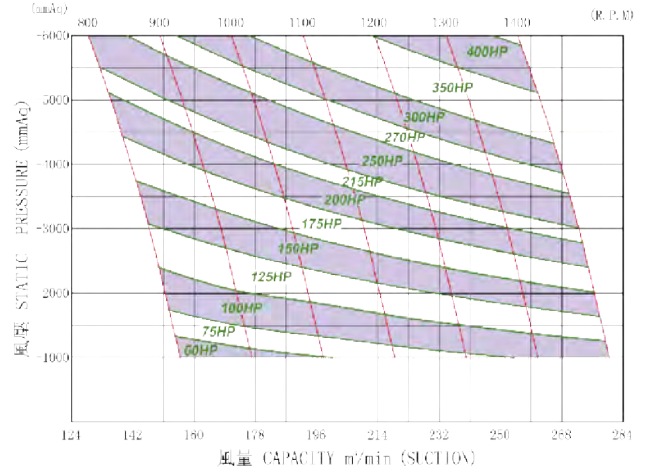
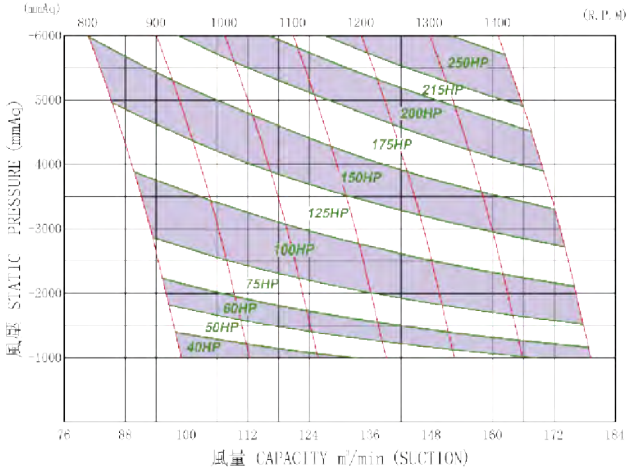
## RSV-300A



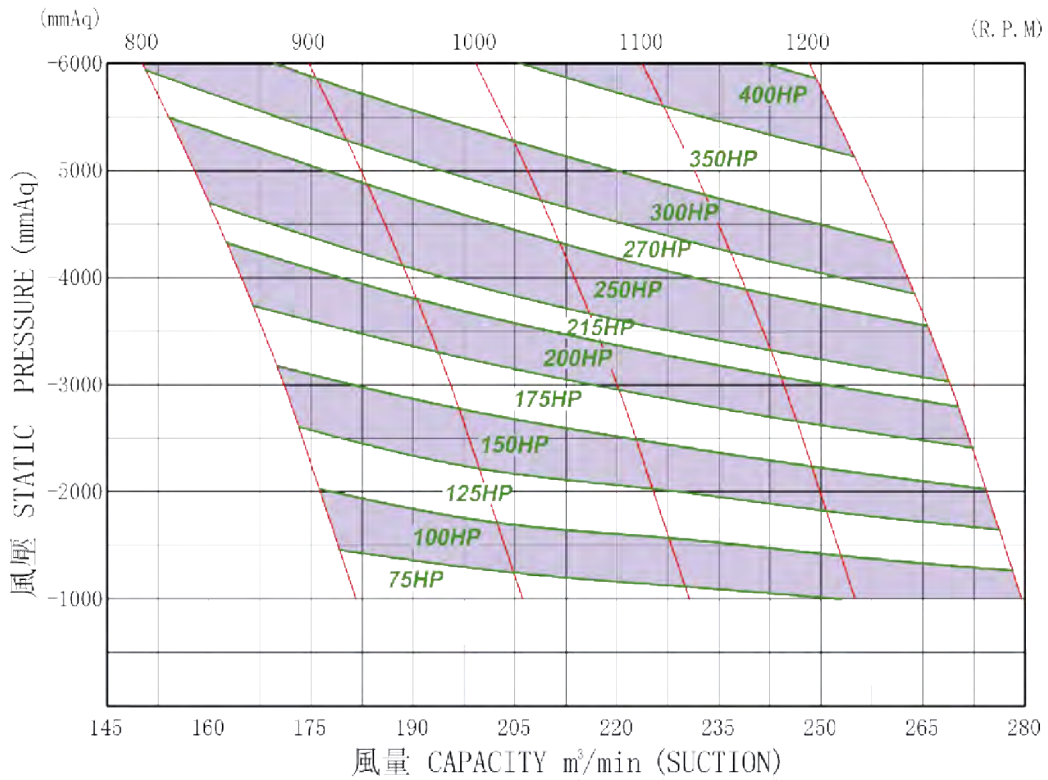
# RSV PERFORMANS EĞRİLERİ:

## RSV-300

## RSV-350



## RSV-400



# RSW PERFORMANS TABLOSU:

NOT: Emiş Debisi Qs=m<sup>3</sup>/dak

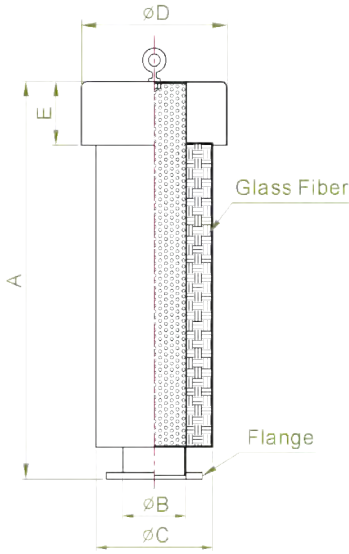
Model	Çap Inch (mm)	RPM	8000mmAq		9000mmAq		10000mmAq		Soğutma Suyu Miktarı (L/dak)
			Qs	kw	Qs	kw	Qs	kw	
RSW-40	1.5 (40)	1450	0.94	3.21	0.81	3.61	0.67	4.01	4
		1550	1.07	3.43	0.94	3.86	0.81	4.28	
		1650	1.21	3.65	1.07	4.10	0.94	4.56	
		1750	1.34	3.87	1.21	4.35	1.07	4.84	
		1850	1.47	4.09	1.34	4.60	1.20	5.11	
		1950	1.60	4.31	1.47	4.85	1.33	5.39	
RSW-50	2 (50)	1450	1.84	5.34	1.73	6.01	1.66	6.68	4
		1550	2.10	5.71	1.99	6.43	1.92	7.14	
		1650	2.36	6.08	2.25	6.84	2.18	7.60	
		1750	2.62	6.45	2.51	7.26	2.44	8.06	
		1850	2.87	6.82	2.77	7.67	2.70	8.52	
		1950	3.13	7.19	3.03	8.09	2.95	8.98	
RSW-65	2 1/2 (65)	1350	2.82	6.47	2.69	7.28	2.58	8.09	6
		1450	3.16	6.95	3.03	7.82	2.92	8.68	
		1550	3.50	7.43	3.37	8.35	3.26	9.28	
		1650	3.83	7.91	3.71	8.89	3.59	9.88	
RSW-80	3 (80)	1300	4.13	11.06	3.78	12.44	3.44	13.82	8
		1400	4.73	11.91	4.38	13.39	4.04	14.88	
		1500	5.33	12.76	4.98	14.35	4.64	15.95	
		1600	5.93	13.61	5.57	15.31	5.24	17.01	
		1650	6.23	14.03	5.87	15.79	5.54	17.54	
		1750	6.82	14.88	6.47	16.74	6.13	18.60	
		1850	7.42	15.73	7.07	17.70	6.73	19.67	
		1950	8.02	16.58	7.67	18.66	7.33	20.73	
RSW-100	4 (100)	1200	6.69	14.29	6.43	16.07	6.20	17.86	10
		1300	7.53	15.48	7.27	17.41	7.04	19.35	
		1400	8.37	16.67	8.11	18.75	7.88	20.84	
		1500	9.21	17.86	8.95	20.09	8.72	22.32	
		1600	10.05	19.05	9.79	21.43	9.56	23.80	
RWS-125A	5 (125)	1180	9.15	20.59	8.52	23.16	7.78	25.73	12
		1250	10.01	21.81	9.38	24.53	8.64	27.26	
		1320	10.87	23.03	10.24	25.91	9.50	28.78	
		1390	11.73	24.25	11.10	27.28	10.36	30.31	
		1470	12.71	25.64	12.08	28.85	11.34	32.06	
		1560	13.82	27.21	13.19	30.62	12.45	34.02	
		1650	14.92	28.78	14.29	32.38	13.56	35.98	
		1750	16.15	30.53	15.52	34.35	14.78	38.16	
		1850	17.38	32.27	16.75	36.31	16.01	40.34	
RSW-125	5 (125)	1180	14.35	30.09	13.55	33.85	12.61	37.61	12
		1250	15.61	31.87	14.80	35.86	13.86	39.84	
		1320	16.87	33.66	16.06	37.86	15.12	42.07	
		1390	18.12	35.44	17.32	39.87	16.38	44.30	
		1470	19.56	37.48	18.75	42.17	17.81	46.85	
		1560	21.18	39.78	20.37	44.75	19.43	49.72	
		1650	22.79	42.07	21.98	47.33	21.04	52.59	
		1750	24.59	44.62	23.78	50.20	22.84	55.77	
RSW-150	6 (150)	1180	18.97	38.80	17.61	43.65	16.42	48.49	15
		1250	20.59	41.10	19.23	46.23	18.04	51.37	
		1320	22.21	43.40	20.85	48.82	19.66	54.25	
		1390	23.83	45.70	22.47	51.41	21.28	57.12	
		1470	25.69	48.33	24.32	54.37	23.13	60.41	
		1560	27.79	51.33	26.41	57.72	25.21	64.19	
RSW-200A	8 (200)	990	26.58	52.26	25.43	58.80	24.03	65.33	20
		1050	28.81	55.43	27.66	62.36	26.26	69.29	
		1110	31.04	58.60	29.89	65.92	28.49	73.25	
		1180	33.64	62.29	32.49	70.08	31.09	77.87	
		1250	36.24	65.99	35.09	74.24	33.70	82.48	
		1320	38.84	69.68	37.70	78.39	36.30	87.10	
RSW-200	8 (200)	1390	41.44	73.38	40.30	82.55	38.90	91.72	25
		990	34.38	67.19	32.65	75.59	30.84	83.99	
		1050	37.25	71.27	35.51	80.18	33.71	89.08	
		1110	40.12	75.34	38.38	84.76	36.58	94.17	
		1180	43.46	80.09	41.73	90.10	39.92	100.11	
		1250	46.81	84.84	45.07	95.45	43.27	106.05	
		1320	50.15	89.59	48.42	100.79	46.61	111.99	
RSW-250	10 (250)	1390	53.50	94.34	51.76	106.14	49.96	117.93	25
		1050	51.94	95.02	50.36	106.90	48.32	118.78	
		1110	55.76	100.45	54.18	113.01	52.15	125.57	
		1180	60.22	106.79	58.64	120.14	56.61	133.48	
		1250	64.68	113.12	63.10	127.26	61.07	141.40	
		1320	69.14	119.46	67.56	134.39	65.53	149.32	
RSW-300	12 (300)	1390	73.60	125.79	72.02	141.52	69.99	157.24	30
		1480	79.33	133.94	77.76	150.68	75.72	167.42	
		600	55.28	111.50	52.93	125.44	50.60	139.38	
		700	68.65	130.08	66.30	146.34	63.97	162.60	
		800	82.02	148.67	79.67	167.25	77.34	185.83	
		900	95.39	167.25	93.04	188.16	90.70	209.06	
		1000	108.75	185.83	106.41	209.06	104.07	232.29	
		1100	122.12	204.42	119.77	229.97	117.44	255.52	
RSW-300	12 (300)	1200	135.49	223.00	133.14	250.88	130.81	278.75	30
		1300	148.86	241.58	146.51	271.78	144.18	301.98	
		1400	162.23	260.17	159.88	292.69	157.55	325.21	
		1500	175.60	278.75	173.25	313.60	170.92	348.44	





# AKSESUAR ÖLÇÜLERİ:

## Emiş Susturucusu



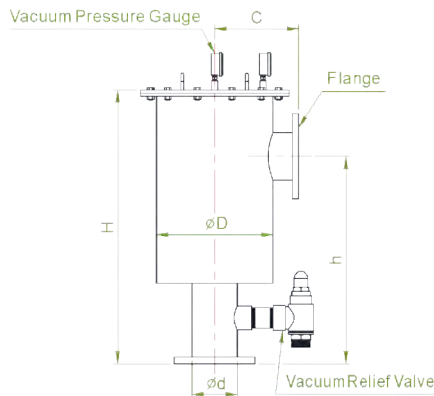
Tip	A	ØB	ØC	ØD	E	Flanş	Uyumlu Model
SS32	112	32	26	156	36	1" PF	RSS-32
SS40	400	60	109	170	70	JIS 2" 5K	RSS-40
SS50	566	60	140	217	80	JIS 2" 10K	RSS-50
SS65	566	76	165	217	80	JIS 2 ½" 10K	RSS-65
SS80	835	89	216	313	150	JIS 3" 10K	RSS-80
SS100	835	114	240	313	150	JIS 4" 10K	RSS-100
SS125	1321	140	280	395	185	JIS 5" 10K	RSS-125 ; RSS-125A
SS150	1321	165	300	395	185	JIS 6" 10K	RSS-150
SS200	1508	216	400	496	280	JIS 8" 10K	RSS-200 ; RSS-200A
SS250	1715	267	400	572	280	JIS 10" 10K	RSS-250
SS300A	1857	319	500	611	375	JIS 12" 10K	RSS-300A
SS300	1967	319	500	611	375	JIS 12" 10K	RSS-300
SS350	2237	356	550	676	425	JIS 14" 10K	RSS-350
SS400	2533	406	600	720	470	JIS 16" 10K	RSS-400

## Deşarj Susturucusu



Tip	A	ØB	ØC	Flanş	Uyumlu Model
DS50	589	60	140	JIS2" 10K	RSS-40 ; RSS-50
DS65	589	76	165	JIS 2 ½" 10K	RSS-65
DS80	789	89	216	JIS 3" 10K	RSS-80
DS100	789	114	240	JIS 4" 10K	RSS-100
DS125	1260	140	280	JIS 5" 10K	RSS-125 ; RSS-125A
DS150	1260	165	300	JIS 6" 10K	RSS-150
DS200	1640	216	400	JIS 8" 10K	RSS-200 ; RSS-200A
DS250	1760	267	400	JIS 10" 10K	RSS-250
DS300A	1750	319	500	JIS 12" 10K	RSS-300A
DS300	1850	319	500	JIS 12" 10K	RSS-300
DS350	2500	356	550	JIS 14" 10K	RSS-350
DS400	2700	406	600	JIS 16" 10K	RSS-400

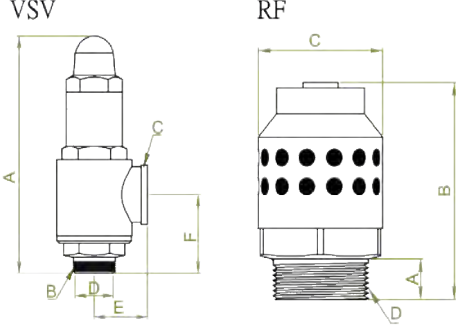
## Vakum Filtresi (RSV)



Tip	H	h	C	ØD	Ød	Flanş	Uyumlu Model
FT40	657	459	202	244	60	JIS2" 5K	RSV-40
FT50	657	459	202	244	60	JIS2" 10K	RSV-50
FT65	657	459	202	244	76	JIS 2 ½" 10K	RSV-65
FT80	877	613	202	244	89	JIS 3" 10K	RSV-80
FT100	877	613	202	244	114	JIS 4" 10K	RSV-100
FT125	805	610	260	360	140	JIS 5" 10K	RSV-125 ; RSV-125A
FT150	925	690	260	360	165	JIS 6" 10K	RSV-150
FT200	1075	770	310	470	216	JIS 8" 10K	RSV-200 ; RSV-200A
FT250	1200	900	310	470	267	JIS 10" 10K	RSV-250
FT300	1350	1000	405	600	319	JIS 12" 10K	RSV-300 ; RSV-300A
FT350	1550	1150	405	700	356	JIS 14" 10K	RSV-350
FT400	1750	1250	405	700	406	JIS 16" 10K	RSV-400

# AKESUARLARIN ÖLÇÜLERİ:

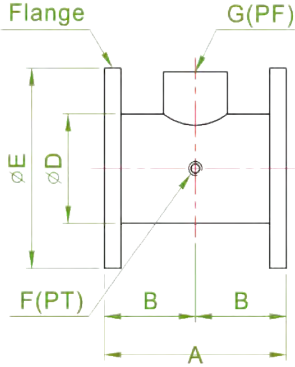
## Vakum Tahliye Vanası



Tip	A	B	C	D	E	F	Uyumlu Model
VSV 1 1/4"	210	1 1/4"	1 1/4"	1 1/4"	51	70	RSV-40,50,65,80
VSV 2"	255	2"	2"	2"	67	89	RSV-100,125A,125,150,200A,200,250

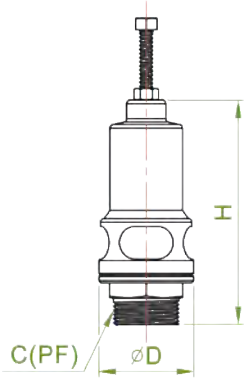
Tip	A	B	C	D	Uyumlu Model
RF 4"	35	168	128	4"	RSV-300A,300,350,400

## T-Bağlantı Parçası



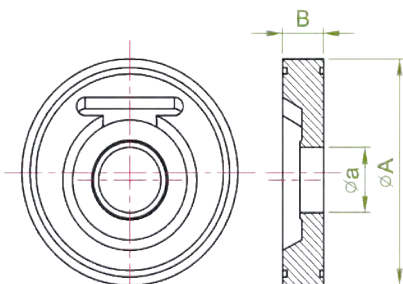
Tip	A	B	ØD	ØE	G	F	Flanş	Uyumlu Model
HJ50	150	75	60	155	1 1/4"	1 1/4"	JIS2" 10K	RSS-40 ; RSS-50
HJ65	150	75	76	175	1 1/4"	1 1/4"	JIS 2 1/2" 10K	RSS-65
HJ80	180	90	89	185	1 1/4"	1 1/4"	JIS 3" 10K	RSS-80
HJ100	180	90	114	210	2"	1 1/4"	JIS 4" 10K	RSS-100
HJ125	250	125	140	250	2"	1 1/4"	JIS 5" 10K	RSS-125 ; RSS-125A
HJ150	250	125	165	280	2"	1 1/4"	JIS 6" 10K	RSS-150
HJ200	250	125	216	330	3"	1 1/4"	JIS 8" 10K	RSS-200 ; RSS-200A
HJ250	250	125	267	400	3"	1 1/4"	JIS 10" 10K	RSS-250
HJ300	300	150	319	445	3"	1 1/4"	JIS 12" 10K	RSS-300 ; RSS-300A
HJ350	350	175	356	490	DN150	1 1/4"	JIS 14" 10K	RSS-350
HJ400	350	175	406	560	DN150	1 1/4"	JIS 16" 10K	RSS-400

## Tahliye Vanası



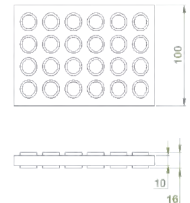
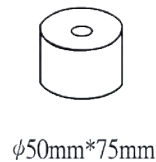
Tip	H	ØD	ØC	Uyumlu Model
PP 1/2"	182	72	1/2"	RSS-32
PP 1 1/4"	182	72	1 1/4"	RSS-40,50,65,80
PP 2"	192	85	2"	RSS-100,125A,125,150
PP 3"	231	115	3"	RSS-200A,200,250,300A,300
SD 150	292	225	DN150	RSS-350,400

## Çek Vana



Tip	ØA	Øa	B
RSS-40 ; RSS-50	101	26	20
RSS-65	124.5	36	24
RSS-80	133	45	24
RSS-100	157	65	22
RSS-125 ; RSS-125A	187	88	24
RSS-150	220	110	26
RSS-200 ; RSS-200A	269	138	27
RSS-250	330	186	28
RSS-300 ; RSS-300A	380	212	32
RSS-350	428	260	35
RSS-400	482	290	40

## Titreşim İzolatörü





# ROOTS / POZİTİF DEPLASMANLI

## EV Serisi

---



**HEY-WEL**  
MECHANICAL CO., LTD.

## ŞİRKET PROFİLİ

Hey-Wel Mechanical Co., Ltd., pozitif deplasmanlı blower geliştirme konusundaki gayretimiz, inancımız ve onurumuzla Tayvan'daki 3 loblu roots blowerlerin ilk profesyonel üreticisidir. Yüksek basınçlı su soğutmalı blowerlerimiz, dalgıç blowerlerimiz var. EV-Serisi yüksek verimli blowerler, hava enjeksiyonlu, güçlendiricili ve dikey blower yüksek basınçlı roots vakum pompası.

## KISA GİRİŞ

EV serisi 3 loblu roots blowerler, RSS serisi temel alınarak araştırılmış ve geliştirilmiştir. Bu blowerlerin en büyük özelliği, yüksek dönüş hızı (maksimum 4000RPM olabilir) ve yüksek kapasitesidir. Teknolojideki atılım ve pratik uygulamanın değiştirilmesiyle, EV serisi blowerler daha yüksek verime, daha yüksek basınca, daha düşük ağırlığa ve diğer özelliklere sahiptir. Çıkış çapları DN50~DN300 arasındadır. Tek bir blowerin basıncı 1 kgf/cm<sup>2</sup> olabilir.



## ÖZELLİKLER

### Yüksek verim

Büyük doğrusal yapı, blowerlerin kapasitesini artırmak için rotorların kesit alanını azaltır.

### Düşük titreşim

Yüksek dereceli balans doğruluğu (G2.5) X, Y ve Z koordinatlarının titreşimini kontrol edebilir.

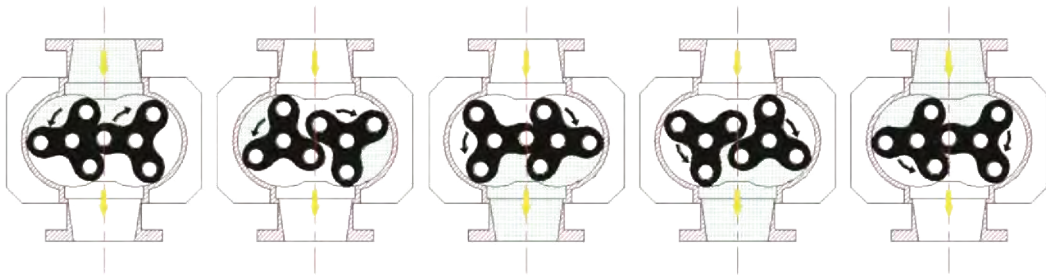
### Düşük basınç kaybı

Giriş ve çıkış arasındaki 180 derece dikey yapı, blowerlerin basınç kaybını azaltır.

### Yüksek vakum

Tek bir EV tip blowerin vakumu -500 mmHg olabilir ve iki kademeli EV tip blowerin vakumu -650 mmHg olabilir.

## ÇALIŞMA PRENSİBİ



### Blower Çalışma Prensibi

Roots Blower, hava akışı ölçөгini blowerin hızına göre boşaltan bir küp blowerdir. Her dönüş için, iki loblu blower ile karşılaştırıldığında havayı üç kez emmeyi ve boşaltmayı bitiren üç loblu olan iki adet lob vardır, hava daha pürüzsüzdür, daha küçük yük değişimine, daha yüksek mukavemete ve daha düşük gürültüye ve titreşime sahiptir.

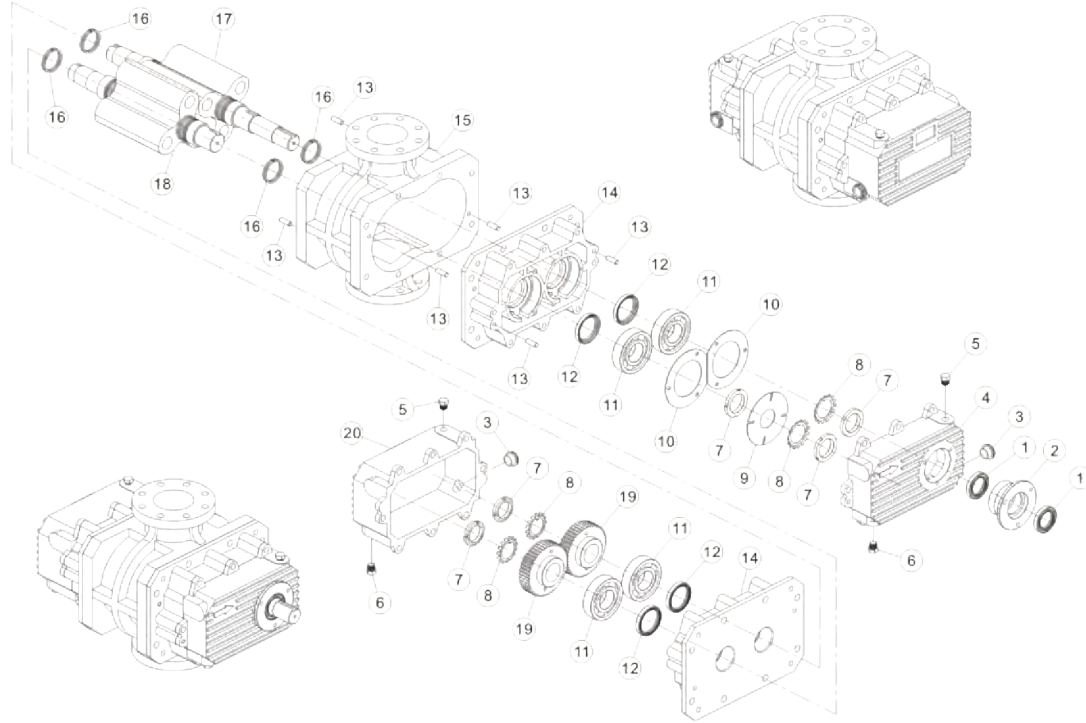
İki paralel shaftın her biri üç lob içerir, tüm loblar her biri ve içinde muhafaza ile küçük bir boşluk tutar. Her lob dönüşü, girişte belirli bir hava emilecek ve yüzey içindeki mahfazadan blowerin tahliye portuna aktarılacaktır.

İki mil, zamanlama dişlileri tarafından loblar arasında temas olmaksızın döndürülecek, böylece içeride herhangi bir yağlama olmadan yüksek hızda döndürülebilecektir. Aşağıdaki özelliklere sahiptir: basit yapılandırma, sorunsuz çalışma ve iyi performans stabilizasyonu. Birçok alanda uygulanmıştır.

## BİRİM DÖNÜŞÜMLERİ:

Basınç	atm	kPt	bar	lb/in <sup>2</sup>	kgf/cm <sup>2</sup>	in Hg	ftAq	mmHg(Torr)	mmAq	Kapasite	m <sup>3</sup> /min	ℓ/min	cm <sup>3</sup> /s	in <sup>3</sup> /s	ft <sup>3</sup> /min(efm)
1 atm	1	101.325	1.0325	14.696	1.0333	29.921	33.914	760	10333	1 m <sup>3</sup> /min	1	1000	16667	1016	35.288
1 kPt	0.0099	1	0.01	0.145	0.0102	0.295	0.335	7.5	102	1 ℓ/min	0.001	1	16.67	1.02	0.0353
1 bar	0.9869	100	1	14.504	1.0198	29.53	33.47	750	10198	1 cm <sup>3</sup> /s	0.00006	0.06	1	0.061	0.002
1 lb/in <sup>2</sup>	0.068	6.894	0.0689	1	0.0703	2.036	2.208	51.71	703	1 in <sup>3</sup> /s	0.00098	0.983	16.39	1	0.035
1 kgf/cm <sup>2</sup>	0.968	98.062	0.981	14.228	1	28.96	32.82	735.53	10000	1 ft <sup>3</sup> /min(efm)	0.028	28.32	471.95	28.8	1
1 in Hg	0.0334	3.3863	0.0339	0.491	0.0345	1	1.133	25.4	345.3	Basınç Çevrim Katsayıları					
1 ftAq	0.0295	2.99	0.0299	0.434	0.0305	0.882	1	22.42	304.8	1 kPa= 1000 Pa= 1000 N/m					
1 mmHg(Torr)	0.013	0.1338	0.00138	0.019	0.0014	0.04	0.045	1	13.6	1 mbar= 10.198 mmAq					
1 mmAq	0.000097	0.0098	0.000098	0.0014	0.0001	0.003	0.0033	0.074	1	1 mmHg(torr)= 133.8 Pa					

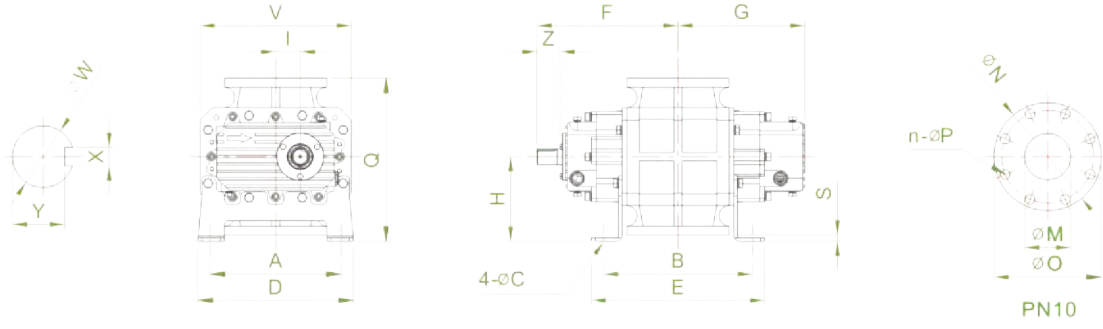
## EV PARÇA LİSTESİ



ITEM	PARÇA ADI	MALZEME	ADET
1	TC Oil seal	NBR	2
2	Seal seat	FC250	1
3	Oil gauge	AL+glass	2
4	Oil reservoir	FC250	1
5	Lubricant plug	S45C	2
6	Purge plug	S45C	2
7	Locking nut	S45C	5
8	Lock washer	S45C	4
9	Oil thrower	SS400	1
10	Bearing fixtures	SS400	2

ITEM	PARÇA ADI	MALZEME	ADET
11	Bearing	SUJ2	4
12	TC Oil seal	NBR	4
13	Positioning pin	S45C	6
14	Bearing case	FC250	2
15	Casing	FC250	1
16	Piston ring	FC250	8
17	Drive lobe	FCD500	1
18	Driven lobe	FCD500	1
19	Timing gear	SCM415	2
20	Gear reservoir	FC250	1

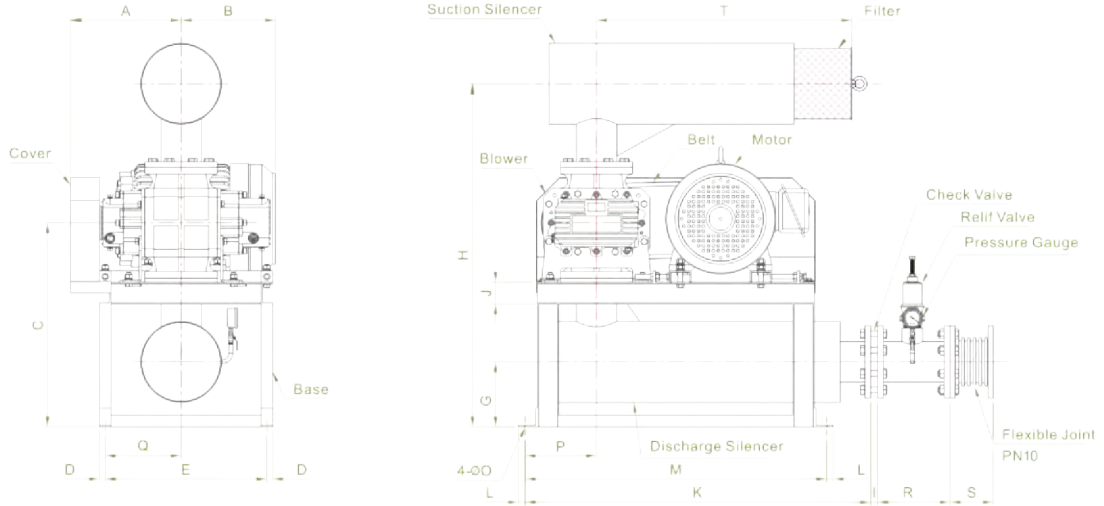
## EV/EVV BLOWER GÖVDE ÖLÇÜLERİ



Model	A	B	ØC	D	E	F	G	H	I	Q	S	V	ØW	X	Y	Z	ØM	ØN	ØO	n-ØP
EV/EVV-50	240	224	14	290	264	205	193	171	45	315.5	26.5	275	28	8	24	34	70	125	165	4-M16
EV/EVV-65	240	254	14	290	294	220	208	171	45	315.5	26.5	275	28	8	24	34	70	145	185	4-M16
EV/EVV-80	240	334	14	290	374	259	282	171	45	315.5	26.5	275	28	8	24	34	77.5	160	200	8-M16
EV/EVV-100	320	314	14	380	374	318	285	206	60	397	15	370	38	10	33	51	116	180	220	8-M16
EV/EVV-125	320	364	14	380	424	343	310	206	60	397	15	370	38	10	33	51	142	210	250	8-M16
EV/EVV-150A	350	406	19	430	446	400	380	284.5	80	481	16	474	48	14	42.5	66	167	240	285	8-M20
EV/EVV-150	350	530	19	430	570	460	440	284.5	80	481	16	474	48	14	42.5	66	167	240	285	8-M20
EV/EVV-200	475	530	19	540	586	475	449	290	100	495	85	590	60	18	53	90	200	295	340	8-M20
EV/EVV-250	510	636	22	620	686	545	598	313	120	620	6	680	65	18	58	90	200	350	395	12-M20
EV/EVV-300A	655	761	24	720	816	620	673	315	120	630	0	680	70	20	62.5	98	300	400	445	12-M20
EV/EVV-300	600	726	24	760	786	695	595	380	150	739	21	870	90	25	81	170	320	400	445	12-M20

Birim: mm

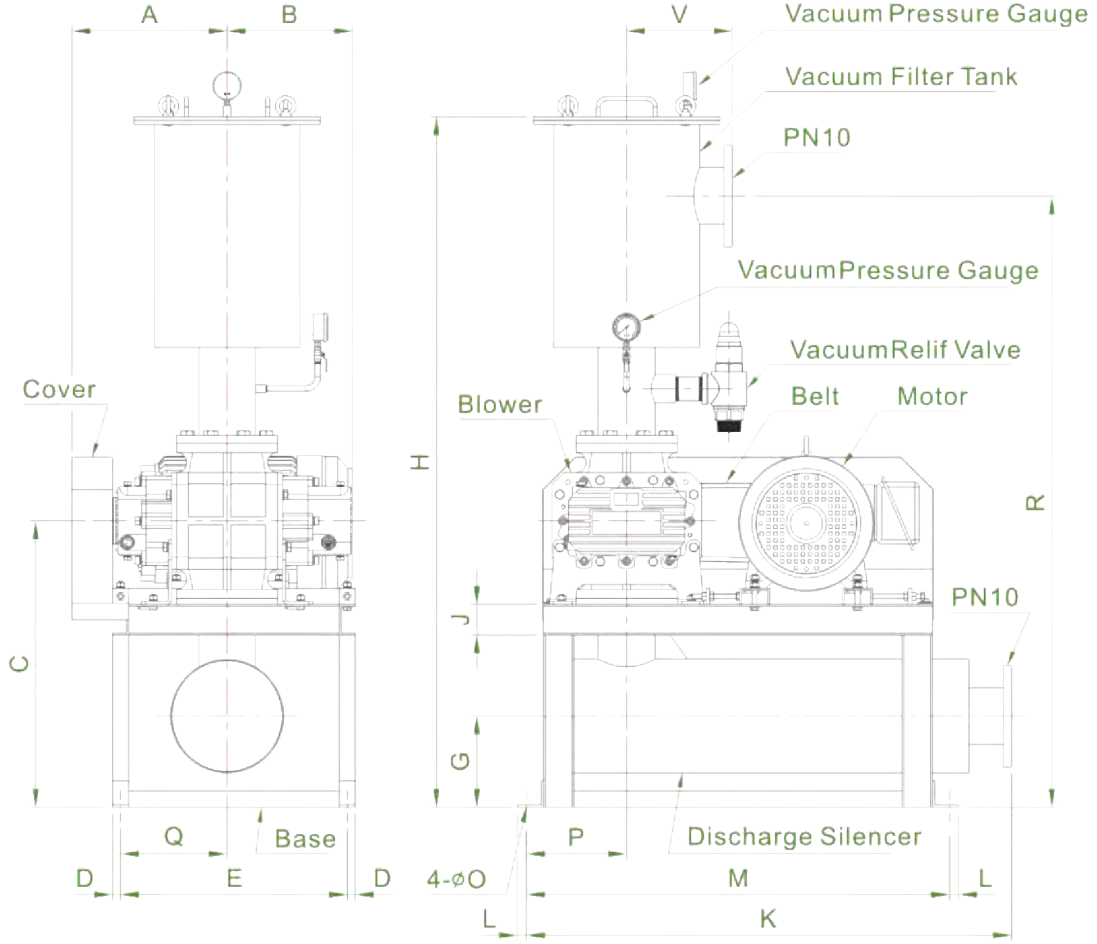
## EV GENEL BOYUTLAR



Model	A	B	C	D	E	G	H	I	J	K	L	M	ØO	P	Q	R	S	T
EV-50	242	193	521	20	330	181.5	825.5	20	75	767	23	714	19	187	162	150	150	593
EV-65	262	242	521	20	370	181.5	825.5	24	75	767	23	714	19	187	172	150	150	593
EV-80	305	282	671	20	450	291.5	1050.5	24	75	851	23	934	19	257	200	180	150	667
EV-100	358	285	706	20	560	285	1127	22	75	967	23	1044	19	247	238	180	150	793
EV-125	383	310	706	20	560	225	1187	24	75	1197	23	1044	19	247	263	250	150	870
EV-150A	443	380	748.5	20	630	211	1276	26	100	1210	50	1020	19	205	298	250	150	1000
EV-150	510	440	748.5	20	630	211	1276	26	100	1210	50	1020	19	205	365	250	150	1000
EV-200	545	449	965	20	660	320	1535	27	125	1425	62.5	1245	22	255	330	250	200	1208
EV-250	603	598	1063	32.5	735	325	1800	28	150	1620	32.5	1510	24	365	330.5	250	200	1443
EV-300A	685.5	673	1115	37.5	845	350	1880	32	150	1865	37.5	1775	24	445	383	300	200	1539
EV-300	792	595	1180	37.5	925	371	1989	32	150	2012.5	37.5	1875	24	492.5	494.5	300	200	1539

Birim: mm

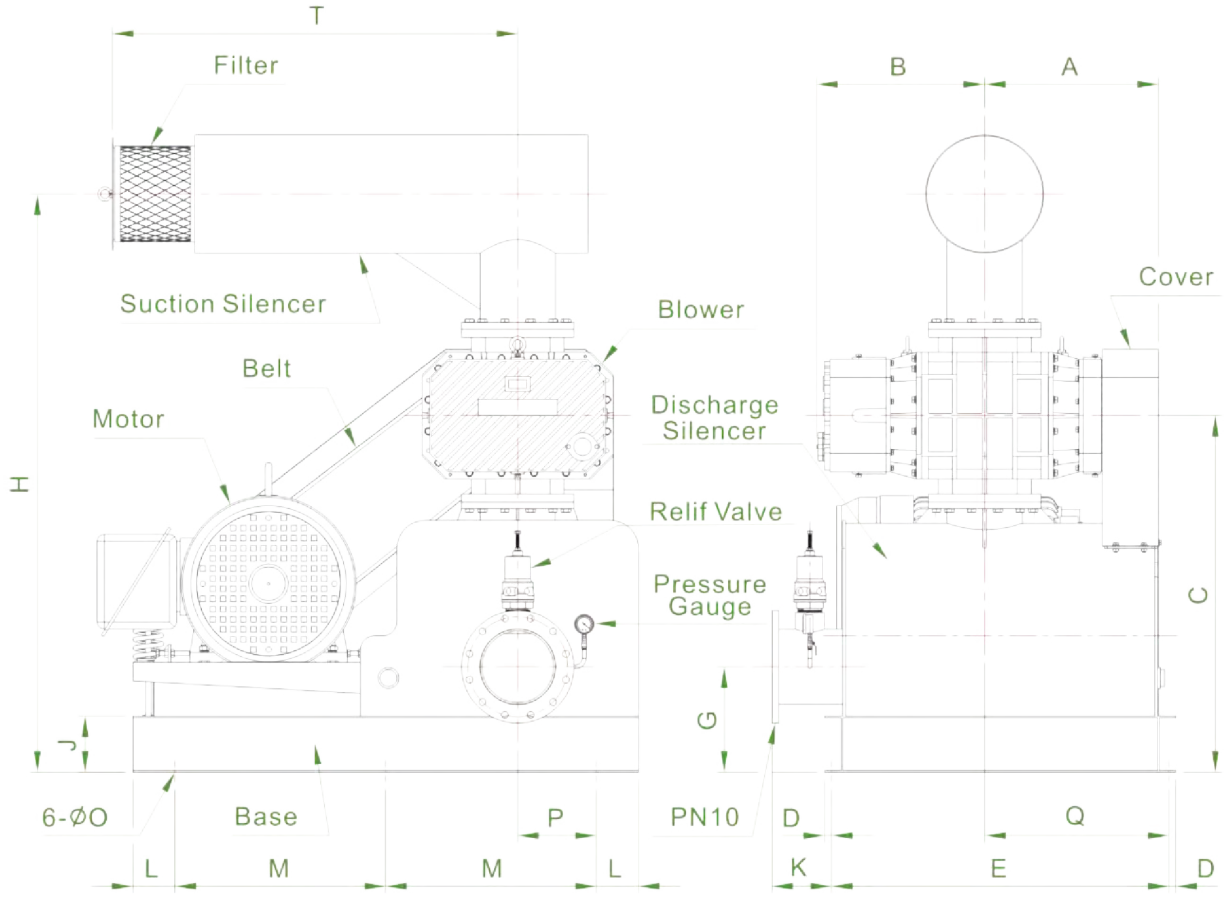
## EVV GENEL BOYUTLAR



Model	A	B	C	D	E	G	H	J	K	L	M	ØO	P	Q	R	V
EVV-50	242	193	521	20	330	181.5	1323	75	767	23	714	19	187	162	1125	202
EVV-65	262	242	521	20	370	181.5	1323	75	767	23	714	19	187	172	1125	202
EVV-80	305	282	671	20	450	291.5	1693	75	851	23	934	19	257	200	1429	202
EVV-100	358	285	706	20	560	285	1774	75	967	23	1044	19	247	238	1510	202
EVV-125	383	310	706	20	560	225	1702	75	1197	23	1044	19	247	263	1507	260
EVV-150A	443	380	748.5	25	630	211	1906	100	1210	50	1020	19	205	298	1671	260
EVV-150	510	440	748.5	25	630	211	1906	100	1210	50	1020	19	205	365	1671	260
EVV-200	545	449	965	20	660	320	2245	125	1425	62.5	1245	22	255	330	1940	310
EVV-250	603	598	1063	32.5	735	325	2570	150	1620	32.5	1510	24	365	330.5	2270	310
EVV-300A	685.5	673	1115	37.5	845	350	2780	150	1865	37.5	1775	24	445	383	2430	405
EVV-300	792	595	1180	37.5	925	371	2889	150	2013	37.5	1875	24	492.5	494.5	2539	405

Birim: mm

## EVT GENEL BOYUTLAR



Model	A	B	C	D	E	G	H	J	K	L	M	ØO	P	Q	T
EVT-50	242	193	684,5	20	610	270	989	75	160	100	500	14	130	280	593
EYT-65	252	242	684,5	20	610	270	989	75	160	100	500	14	130	280	593
EYT-80	292	282	684,5	20	610	270	1064	75	160	100	500	14	130	320	667
EYT-100	353	285	741	20	760	200	1162	100	170	100	550	14	130	380	793
EVT-125	378	310	741	20	760	200	1222	100	170	100	550	14	130	405	870
EVT-150A	469	380	837,5	15	950	275	1365	75	180	100	650	14	155	461	1000
EVT-150	518	440	837,5	15	950	275	1365	75	180	100	650	14	155	521	1000
EYT-200	518	449	895	25	1100	300	1465	125	185	100	700	19	230	555	1208
EVT-250	618	598	1192	25	1200	300	1929	125	212	150	750	22	280	655	1443
EYT-300A	738	673	1320	30	1500	360	2085	150	265	100	950	24	410	795	1539
EYT-300	753	595	1364	30	1500	360	2173	150	265	100	950	24	410	795	1539

Unit: mm









## EVV PERFORMANS TABLOSU

NOT: Emiş Debisi Qs=m<sup>3</sup>/dak

Model	RPM	EVV-50											
		-1000mmAq		-2000mmAq		-3000mmAq		-4000mmAq		-5000mmAq			
		Qs	kw	Qs	kw	Qs	kw	Qs	kw	Qs	kw		
50	1950	2,05	0,72	1,92	1,1	1,81	1,47	1,69	1,84	1,56	2,22		
	2050	2,16	0,76	2,04	1,15	1,93	1,55	1,81	1,94	1,68	2,33		
	2150	2,28	0,79	2,16	1,21	2,04	1,62	1,93	2,03	1,8	2,45		
	2250	2,4	0,83	2,27	1,26	2,16	1,7	2,04	2,13	1,91	2,56		
	2350	2,52	0,87	2,39	1,32	2,28	1,77	2,16	2,22	2,03	2,67		
	2450	2,63	0,91	2,51	1,38	2,4	1,85	2,28	2,32	2,15	2,79		
	2550	2,75	0,94	2,63	1,43	2,51	1,92	2,4	2,41	2,27	2,9		
	2650	2,87	0,98	2,75	1,49	2,63	2	2,51	2,51	2,38	3,02		
	2750	2,99	1,02	2,86	1,54	2,75	2,07	2,63	2,6	2,5	3,13		
	2850	3,1	1,05	2,98	1,6	2,87	2,15	2,75	2,7	2,62	3,24		
	2950	3,22	1,09	3,1	1,66	2,98	2,22	2,87	2,79	2,74	3,36		
	3050	3,34	1,13	3,22	1,71	3,1	2,3	2,99	2,88	2,85	3,47		
	3150	3,46	1,16	3,33	1,77	3,22	2,37	3,1	2,98	2,97	3,58		
	3250	3,57	1,2	3,45	1,83	3,34	2,45	3,22	3,07	3,09	3,7		
	3350	3,69	1,24	3,57	1,88	3,46	2,52	3,34	3,17	3,21	3,81		
	3450	3,81	1,28	3,69	1,94	3,57	2,6	3,46	3,26	3,32	3,93		

Model	RPM	EVV-65													
		-1000mmAq		-2000mmAq		-3000mmAq		-4000mmAq		-5000mmAq		-6000mmAq			
		Qs	kw	Qs	kw	Qs	kw	Qs	kw	Qs	kw	Qs	kw		
65	1950	2,73	0,96	2,56	1,46	2,41	1,96	2,26	2,46	2,08	2,96	1,6	3,46		
	2050	2,88	1,01	2,72	1,54	2,57	2,06	2,41	2,58	2,24	3,11	1,75	3,63		
	2150	3,04	1,06	2,88	1,61	2,73	2,16	2,57	2,71	2,39	3,26	1,91	3,81		
	2250	3,2	1,11	3,03	1,69	2,88	2,26	2,73	2,84	2,55	3,41	2,07	3,99		
	2350	3,35	1,16	3,19	1,76	3,04	2,36	2,88	2,96	2,71	3,56	2,22	4,17		
	2450	3,51	1,21	3,35	1,83	3,2	2,46	3,04	3,09	2,86	3,72	2,38	4,34		
	2550	3,67	1,26	3,5	1,91	3,35	2,56	3,2	3,22	3,02	3,87	2,54	4,52		
	2650	3,82	1,31	3,66	1,98	3,51	2,66	3,35	3,34	3,18	4,02	2,69	4,7		
	2750	3,98	1,36	3,82	2,06	3,67	2,76	3,51	3,47	3,34	4,17	2,85	4,88		
	2850	4,14	1,4	3,97	2,13	3,82	2,86	3,67	3,59	3,49	4,32	3,01	5,05		
	2950	4,29	1,45	4,13	2,21	3,98	2,96	3,82	3,72	3,65	4,48	3,16	5,23		
	3050	4,45	1,5	4,29	2,28	4,14	3,07	3,98	3,85	3,81	4,63	3,32	5,41		
	3150	4,61	1,55	4,44	2,36	4,29	3,17	4,14	3,97	3,96	4,78	3,48	5,59		
	3250	4,76	1,6	4,6	2,43	4,45	3,27	4,29	4,1	4,12	4,93	3,63	5,76		
	3350	4,92	1,65	4,76	2,51	4,61	3,37	4,45	4,22	4,28	5,08	3,79	5,94		
	3450	5,08	1,7	4,91	2,58	4,76	3,47	4,61	4,35	4,43	5,23	3,95	6,12		

Model	RPM	EVV-80													
		-1000mmAq		-2000mmAq		-3000mmAq		-4000mmAq		-5000mmAq		-6000mmAq			
		Qs	kw	Qs	kw	Qs	kw	Qs	kw	Qs	kw	Qs	kw		
80	1950	4,67	1,4	4,45	2,23	4,26	3,06	4,05	3,89	3,83	4,73	3,55	5,56		
	2050	4,93	1,47	4,71	2,35	4,52	3,22	4,32	4,09	4,09	4,97	3,82	5,84		
	2150	5,19	1,54	4,98	2,46	4,78	3,38	4,58	4,29	4,35	5,21	4,08	6,13		
	2250	5,45	1,61	5,24	2,57	5,01	3,53	4,84	4,49	4,61	5,45	4,34	6,41		
	2350	5,71	1,69	5,5	2,69	5,3	3,69	5,1	4,69	4,87	5,7	4,6	6,7		
	2450	5,97	1,76	5,76	2,8	5,56	3,85	5,36	4,89	5,13	5,94	4,86	6,98		
	2550	6,23	1,83	6,02	2,92	5,82	4,01	5,62	5,09	5,39	6,18	5,12	7,27		
	2650	6,49	1,9	6,28	3,03	6,09	4,16	5,88	5,29	5,66	6,42	5,38	7,55		
	2750	6,76	1,97	6,54	3,15	6,35	4,32	6,14	5,49	5,92	6,67	5,61	7,84		
	2850	7,02	2,04	6,8	3,26	6,61	4,48	6,41	5,69	6,18	6,91	5,91	8,12		
	2950	7,28	2,12	7,07	3,37	6,87	4,63	6,67	5,89	6,44	7,15	6,17	8,41		
	3050	7,54	2,19	7,33	3,49	7,13	4,79	6,93	6,09	6,7	7,39	6,43	8,69		
	3150	7,8	2,26	7,59	3,6	7,39	4,95	7,19	6,29	6,96	7,64	6,69	8,98		
	3250	8,06	2,33	7,85	3,72	7,65	5,1	7,45	6,49	7,22	7,88	6,95	9,27		
	3350	8,32	2,4	8,11	3,83	7,91	5,26	7,71	6,69	7,48	8,12	7,21	9,55		
	3450	8,58	2,47	8,37	3,95	8,18	5,42	7,97	6,89	7,75	8,36	7,47	9,84		
3550	8,85	2,55	8,63	4,06	8,44	5,58	8,23	7,09	8,01	8,61	7,73	10,12			
3650	9,11	2,62	8,89	4,18	8,7	5,73	8,5	7,29	8,27	8,85	8	10,41			
3750	9,37	2,69	9,16	4,29	8,96	5,89	8,76	7,49	8,53	9,09	8,26	10,69			

# EVV PERFORMANS TABLOSU

NOT: Emiř Debiisi Qs=m<sup>3</sup>/dak

Model	RPM	EVV-100											
		-1000mmAq		-2000mmAq		-3000mmAq		-4000mmAq		-5000mmAq		-6000mmAq	
		Qs	kw	Qs	kw	Qs	kw	Qs	kw	Qs	kw	Qs	kw
100	2050	9,19	2,67	8,88	4,28	8,59	5,88	8,29	7,49	7,95	9,09	7,55	10,7
	2150	9,67	2,81	9,36	4,49	9,07	6,17	8,77	7,85	8,13	9,54	8,03	11,22
	2250	10,15	2,94	9,84	4,7	9,55	6,46	9,25	8,22	8,91	9,98	8,51	11,74
	2350	10,63	3,07	10,32	4,91	10,03	6,75	9,73	8,59	9,39	10,43	8,99	12,27
	2450	11,11	3,2	10,79	5,11	10,5	7,03	10,2	8,95	9,87	10,87	9,47	12,79
	2550	11,59	3,33	11,27	5,32	10,98	7,32	10,68	9,32	10,35	11,31	9,95	13,31
	2650	12,07	3,46	11,75	5,53	11,46	7,61	11,16	9,68	10,83	11,76	10,42	13,83
	2750	12,55	3,59	12,23	5,74	11,94	7,89	11,61	10,05	11,31	12,2	10,9	14,35
	2850	13,03	3,72	12,71	5,95	12,42	8,18	12,12	10,41	11,79	12,64	11,38	14,87
	2950	13,51	3,85	13,19	6,16	12,9	8,47	12,6	10,78	12,27	13,09	11,86	15,4
	3050	13,99	3,98	13,67	6,37	13,38	8,76	13,08	11,14	12,74	13,53	12,34	15,92
	3150	14,46	4,11	14,15	6,58	13,86	9,04	13,56	11,51	13,22	13,97	12,82	16,44
	3750	17,34	4,89	17,03	7,83	16,71	10,76	16,44	13,7	14,10	16,64	15,7	19,57
	3850	17,82	5,02	17,51	8,04	17,22	11,05	16,92	14,07	16,58	17,08	16,18	20,09

Model	RPM	EVV-125											
		-1000mmAq		-2000mmAq		-3000mmAq		-4000mmAq		-5000mmAq		-6000mmAq	
		Qs	kw	Qs	kw	Qs	kw	Qs	kw	Qs	kw	Qs	kw
125	2050	11,57	3,34	11,21	5,35	10,89	7,36	10,55	9,36	10,17	11,37	9,72	13,37
	2150	12,17	3,51	11,81	5,61	11,49	7,71	11,15	9,82	10,77	11,92	10,32	14,03
	2250	12,77	3,67	12,41	5,87	12,09	8,07	11,75	10,28	11,37	12,48	10,91	14,68
	2350	13,37	3,83	13,01	6,13	12,68	8,43	12,35	10,73	11,97	13,0J	11,51	15,33
	2450	13,96	4	13,61	6,39	13,28	8,79	12,95	11,19	12,57	13,59	12,11	15,98
	2550	14,56	4,16	14,21	6,65	13,88	9,15	13,5-1	11,65	13,17	14,14	12,71	16,64
	2650	15,16	4,32	14,81	6,92	14,48	9,51	14,14	12,1	13,77	14,7	13,31	17,29
	2750	15,76	4,49	15,41	7,18	15,08	9,87	14,74	12,56	14,36	15,25	13,91	17,94
	2850	16,36	4,65	16,01	7,44	15,68	10,23	15,34	13,02	14,96	15,8	14,51	18,59
	2950	16,96	4,81	16,61	7,7	16,28	10,59	15,94	13,47	15,56	16,36	15,11	19,25
	3050	17,56	4,97	17,21	7,96	16,88	10,94	16,54	13,93	16,16	16,91	15,71	19,9
	3150	18,16	5,14	17,8	8,22	17,48	11,3	17,14	14,39	16,76	17,47	16,31	20,55
	3250	18,76	5,3	18,4	8,48	18,08	11,66	17,74	14,84	17,36	18,02	16,91	21,2
	3350	19,36	5,46	19	8,74	18,68	12,02	18,34	15,3	17,96	18,58	17,51	21,86
	3450	19,96	5,63	19,6	9	19,28	12,38	18,94	15,76	18,56	19,13	18,1	22,51
	3550	20,56	5,79	20,2	9,26	19,87	12,74	19,54	16,21	19,16	19,69	18,7	23,16

Model	RPM	EVV-150A											
		-1000mmAq		-2000mmAq		-3000mmAq		-4000mmAq		-5000mmAq		-6000mmAq	
		Qs	kw	Qs	kw	Qs	kw	Qs	kw	Qs	kw	Qs	kw
150A	1650	19,11	5,52	18,53	8,84	17,99	12,15	17,44	15,46	16,82	18,78	16,07	22,09
	1750	20,34	5,86	19,76	9,37	19,22	12,89	18,67	16,4	18,05	19,92	17,3	23,43
	1850	21,57	6,19	20,99	9,91	20,45	13,62	19,9	17,34	19,28	21,05	18,53	24,77
	1950	22,8	6,53	22,22	10,44	21,68	14,36	21,13	18,28	20,5	22,19	19,76	26,11
	2050	24,0J	6,86	23,45	10,98	22,91	15,1	22,36	19,21	21,73	23,33	20,99	27,45
	2150	25,26	7,2	24,68	11,51	24,14	15,83	23,59	20,15	22,96	24,47	22,22	28,79
	2250	26,49	7,53	25,91	12,05	25,37	16,57	24,82	21,09	24,19	25,61	23,45	30,12
	2350	27,72	7,87	27,14	12,59	26,6	17,3	26,04	22,02	25,42	26,74	24,68	31,46
	2450	28,95	8,2	28,37	13,12	27,83	18,04	27,27	22,96	26,65	27,88	25,91	32,8
	2550	30,18	8,54	29,60	13,66	29,06	18,78	28,5	23,9	27,88	29,02	27,14	34,14
	2650	31,41	8,87	30,83	14,19	30,29	19,51	29,73	24,84	29,11	30,16	28,36	35,48
	2750	32,64	9,2	32,06	14,73	31,52	20,25	30,96	25,77	30,34	31,3	29,59	36,82
	2850	33,87	9,54	33,29	15,26	32,75	20,99	32,19	26,71	31,57	32,43	30,82	38,16
	2950	35,1	9,87	34,52	15,8	33,98	21,72	33,42	27,65	32,8	33,57	32,05	39,5

Model	RPM	EVV-150											
		-1000mmAq		-2000mmAq		-3000mmAq		-4000mmAq		-5000mmAq		-6000mmAq	
		Qs	kw	Qs	kw	Qs	kw	Qs	kw	Qs	kw	Qs	kw
150	1650	28,33	8,07	27,68	12,91	27,08	17,76	26,45	22,6	25,75	27,44	24,91	32,29
	1750	30,13	8,56	29,48	13,7	28,87	18,83	28,25	23,97	27,55	29,11	26,71	34,24
	1850	31,93	9,05	31,27	14,48	30,67	19,91	30,05	25,34	29,35	30,77	28,51	36,2
	1950	33,72	9,54	33,07	15,26	32,47	20,99	31,84	26,71	31,11	32,43	30,31	38,16
	2050	35,52	10,03	34,87	16,05	34,26	22,06	33,61	28,08	32,94	34,1	32,1	40,11
	2150	37,32	10,52	36,66	16,83	36,06	23,14	35,14	29,45	34,74	35,76	33,9	42,07
	2250	39,12	11,01	38,46	17,61	37,86	24,22	37,23	30,82	36,53	37,42	35,7	44,03
	2350	40,91	11,5	40,26	18,39	39,65	25,29	39,03	32,19	38,33	39,09	37,49	45,98
	2450	42,71	11,99	42,05	19,18	41,45	26,37	40,83	33,56	40,13	40,75	39,29	47,94
	2550	44,51	12,47	43,85	19,96	43,25	27,44	42,62	34,93	41,93	42,41	41,09	49,9

# EVV PERFORMANS TABLOSU

NOT: Emiř Debiisi Qs=m<sup>3</sup>/dak

Model	RPM	EVV-200											
		-1000mmAq		-2000mmAq		-3000mmAq		-4000mmAq		-5000mmAq		-6000mmAq	
		Qs	kw	Qs	kw	Qs	kw	Qs	kw	Qs	kw	Qs	kw
200	1470	33,59	9,71	32,57	15,53	31,63	21,35	30,65	27,17	29,56	33	28,25	38,82
	1560	35,77	10,3	34,75	16,48	33,81	22,66	32,83	28,84	31,74	35,02	30,43	41,2
	1650	37,96	10,89	36,93	17,43	35,99	23,97	35,02	30,5	33,93	37,04	32,62	43,57
	1750	40,38	11,55	39,36	18,49	38,42	25,42	37,44	32,35	36,35	39,28	35,04	46,22
	1850	42,81	12,21	41,79	19,54	40,84	26,87	39,87	34,2	38,78	41,53	37,47	48,86
	1950	45,23	12,87	44,21	20,6	43,27	28,32	42,29	36,05	41,2	43,77	39,89	51,5
	2050	47,66	13,53	46,64	21,66	45,69	29,78	44,72	37,9	43,63	46,02	42,32	54,14
	2150	50,08	14,19	49,06	22,71	48,12	31,23	47,14	39,74	46,05	48,26	44,74	56,78
	2250	52,51	14,85	51,49	23,77	50,54	32,68	49,57	41,59	48,48	50,51	47,17	59,42
	2350	54,93	15,52	53,91	24,82	52,97	34,13	51,99	43,44	50,9	52,75	49,59	62,06
	2450	57,36	16,18	56,34	25,88	55,4	35,59	54,42	45,29	53,33	55	52,02	64,7
2550	59,79	16,84	58,76	26,94	57,82	37,04	56,85	47,14	55,75	57,24	54,44	67,34	

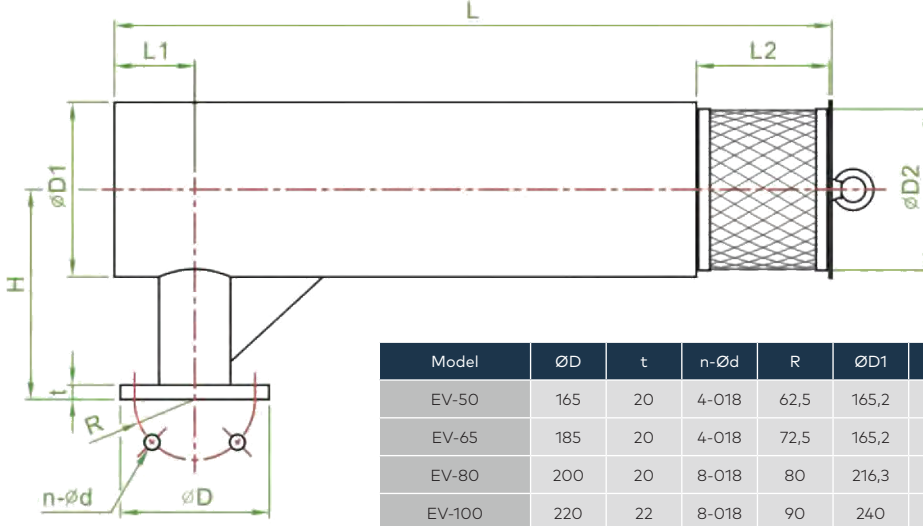
Model	RPM	EVV-250											
		-1000mmAq		-2000mmAq		-3000mmAq		-4000mmAq		-5000mmAq		-6000mmAq	
		Qs	kw	Qs	kw	Qs	kw	Qs	kw	Qs	kw	Qs	kw
250	1320	60,5	17,17	59,23	27,48	58,05	37,78	56,83	48,08	55,46	58,38	53,83	68,69
	1390	63,85	18,08	62,57	28,93	61,39	39,78	60,17	50,63	58,81	61,48	57,17	72,33
	1480	68,15	19,25	66,87	30,81	65,69	42,36	64,47	53,91	63,11	65,46	61,47	77,01
	1560	71,97	20,29	70,7	32,47	69,52	44,65	68,3	56,82	66,93	69	65,29	81,18
	1650	76,28	21,46	75	34,34	73,82	47,22	72,6	60,1	71,23	72,98	69,6	85,86
	1750	81,05	22,77	79,77	36,43	78,6	50,08	77,38	63,74	76,01	77,4	74,37	91,06
	1850	85,83	24,07	84,55	38,51	83,38	52,95	82,16	67,39	80,79	81,83	79,15	96,27
	1950	90,61	25,37	89,33	40,59	88,15	55,81	86,93	71,03	85,57	86,25	83,93	101,47

Model	RPM	EVV-300A											
		-1000mmAq		-2000mmAq		-3000mmAq		-4000mmAq		-5000mmAq		-6000mmAq	
		Qs	kw	Qs	kw	Qs	kw	Qs	kw	Qs	kw	Qs	kw
300A	1050	63,89	18,21	62,39	29,14	61,01	40,07	59,58	51	57,99	61,92	56,07	72,85
	1110	67,71	19,25	66,21	30,81	64,84	42,36	63,41	53,91	61,81	65,46	59,89	77,01
	1180	72,17	20,47	70,67	32,75	69,3	45,03	67,87	57,31	66,27	69,59	64,35	81,87
	1250	76,63	21,68	75,13	34,69	73,76	47,7	72,33	60,71	70,73	73,72	68,81	86,73
	1320	81,09	22,9	79,59	36,63	78,22	50,37	76,79	64,11	75,19	77,85	73,27	91,58
	1390	85,55	24,11	84,05	38,58	82,68	53,04	81,25	67,51	79,65	81,97	77,73	96,44
	1480	91,29	25,67	89,79	41,07	88,41	56,48	86,00%	71,88	85,38	87,28	83,47	102,68
	1560	96,38	27,06	94,89	43,29	93,51	59,53	92,08	75,76	90,48	92	88,56	108,24
	1650	102,12	28,62	100,62	45,79	99,24	62,96	97,81	80,14	96,22	97,31	94,3	114,48
	1750	108,49	30,35	106,99	48,57	105,61	66,78	104,19	84,99	102,59	103,21	100,67	121,42
	1850	114,86	32,09	113,37	51,34	111,99	70,6	110,50	89,85	108,96	109,1	107,04	128,36
	2550	59,79	16,84	58,76	26,94	57,82	37,04	56,85	47,14	55,75	57,24	54,44	67,34

Model	RPM	EVV-300											
		-1000mmAq		-2000mmAq		-3000mmAq		-4000mmAq		-5000mmAq		-6000mmAq	
		Qs	kw	Qs	kw	Qs	kw	Qs	kw	Qs	kw	Qs	kw
300	1050	90,98	25,88	88,96	41,4	87,1	56,93	85,16	72,46	83	87,98	80,41	103,51
	1110	96,42	27,36	94,39	43,77	92,53	60,18	90,6	76,6	88,44	93,01	85,84	109,42
	1180	102,75	29,08	100,73	46,53	98,86	63,98	96,93	81,43	94,77	98,88	92,18	116,32
	1250	109,09	30,81	107,07	49,29	105,2	67,77	103,27	86,26	101,11	104,74	98,52	123,23
	1320	115,43	32,53	113,4	52,05	111,54	71,57	109,61	91,09	107,45	110,61	104,86	130,13
	1390	121,76	34,26	119,74	54,81	117,88	75,36	115,95	95,92	113,79	116,47	111,19	137,03
	1480	129,91	36,47	127,89	58,36	126,02	80,24	124,09	102,13	121,93	124,01	119,34	145,9
	1560	137,16	38,45	135,13	61,51	133,27	84,58	131,34	107,65	129,18	130,72	126,58	153,79
	1650	145,3	40,66	143,28	65,06	141,42	89,46	139,48	113,86	137,32	138,26	134,73	162,66
	1750	154,36	43,13	152,33	69,01	150,47	94,88	148,54	120,76	146,38	146,64	143,78	172,52
	1850	163,41	45,59	161,39	72,95	159,52	100,31	157,59	127,66	155,43	155,02	152,84	182,37
	2550	59,79	16,84	58,76	26,94	57,82	37,04	56,85	47,14	55,75	57,24	54,44	67,34

## AKSESUAR ÖLÇÜLERİ:

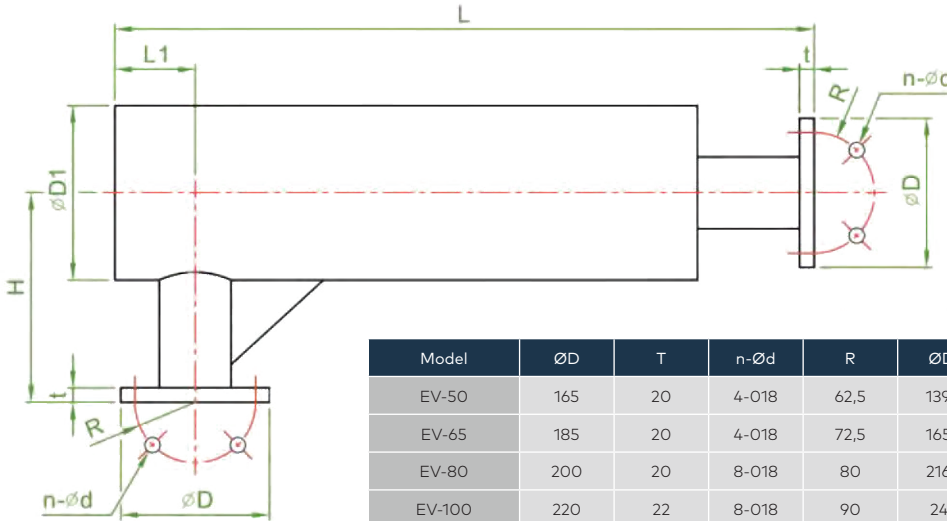
### Emiş Susturucusu (Flanş PN10)



Model	ØD	t	n-Ød	R	ØD1	ØD2	H	L1	L2	L
EV-50	165	20	4-Ø18	62,5	165,2	160	160	90	140	683
EV-65	185	20	4-Ø18	72,5	165,2	160	160	90	140	683
EV-80	200	20	8-Ø18	80	216,3	200	235	100	165	767
EV-100	220	22	8-Ø18	90	240	200	230	175	165	968
EV-125	250	22	8-Ø18	105	280	260	290	165	180	1035
EV-150A/150	285	24	8-Ø22	120	300	290	295	180	190	1180
EV-200	340	24	8-Ø22	147,5	400	350	490	200	404	1408
EV-250	395	26	12-Ø22	175	420	340	430	250	300	1693
EV-300A/300	445	26	12-Ø22	200	500	450	450	250	255	1789

Birim: mm

### Deşarj Susturucusu (Flanş PN10)

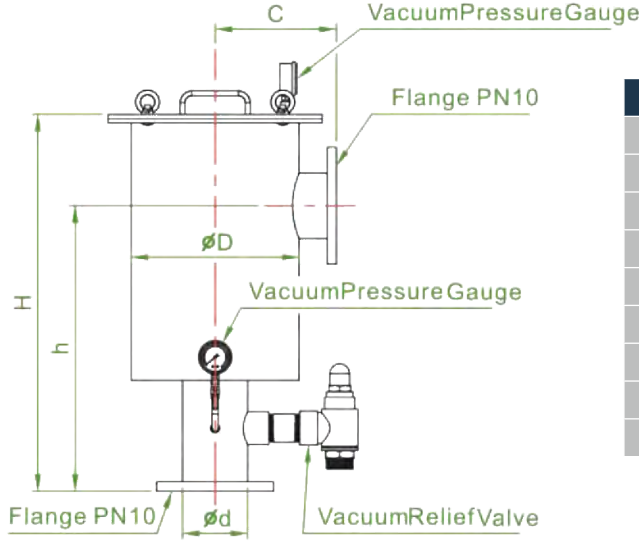


Model	ØD	T	n-Ød	R	ØD1	H	L1	L
EV-50	165	20	4-Ø18	62,5	139,8	195	115	695
EV-65	185	20	4-Ø18	72,5	165,2	195	115	695
EV-80	200	20	8-Ø18	80	216,3	235	100	694
EV-100	220	22	8-Ø18	90	240	230	175	895
EV-125	250	22	8-Ø18	105	280	290	205	1155
EV-150A/150	285	24	8-Ø22	120	300	305	200	1205
EV-200	340	24	8-Ø22	147,5	400	440	200	1370
EV-250	395	26	12-Ø22	175	420	430	250	1505
EV-300A/300	445	26	12-Ø22	200	500	450	250	1670

Birim: mm

## AKSESUAR ÖLÇÜLERİ:

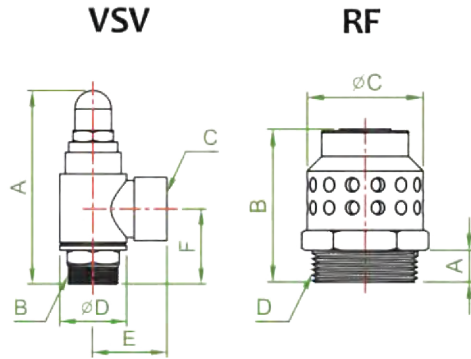
### Vakum Filtresi



Model	H	h	C	ØD	Ød	Flanş
EVV-50	657	459	202	244	60,5	PN10 2"
EVV-65	657	459	202	244	76,3	PN10 2½"
EVV-80	877	613	202	244	89,1	PN10 3"
EVV-100	877	613	202	244	114,3	PN10 4"
EVV-125	805	610	260	360	139,8	PN10 5"
EVV-150A/150	925	690	260	360	165,2	PN10 6"
EVV-200	1075	770	310	470	216,3	PN10 8"
EVV-250	1200	900	310	470	267,4	PN10 10"
EVV-300A/300	1350	1000	405	600	318	PN10 12"

Birim: mm

### Vakum Tahliye Vanası



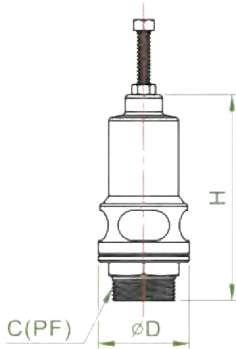
Tip	A	B	C	D	E	F	Uyumlu Model
VSV 1¼"	210	1¼"	1¼"	68	51	70	EVV-50/65/80
YSY 2"	255	2"	2"	87	67	106	EVV-100/125/150A/150/200/250

Birim: mm

Tip	A	B	ØC	D	Uyumlu Model
RF4"	35	168	128	4"	EVV-300A/300

Birim: mm

### Tahliye Vanası

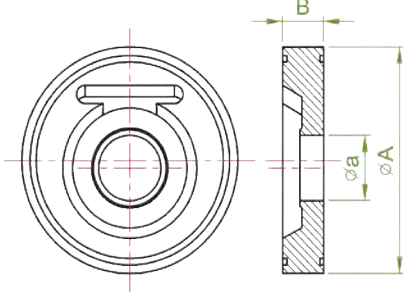


Tip	H	ØD	C	Uyumlu Model
PP 1¼"	182	72	1¼"	EY-50/65/80
PP 2"	192	85	2"	EV-100/125/150A/150
PP 3"	231	115	3"	EV-200/250/300A/300

Birim: mm

## AKSESUAR ÖLÇÜLERİ:

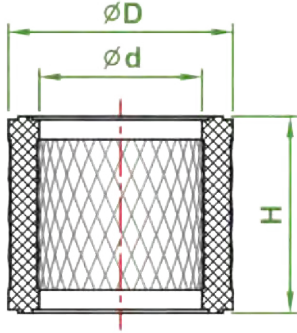
### Çek Vana



Model	ØA	Øa	B
EV-50	102,5	37	20
EV-65	124,5	45	24
EV-80	133	52	24
EV-100	157	65	22
EV-125	187	88	24
EV-150A/150	220	110	26
EV-200	269	138	27
EV-250	330	186	28
EV-300A/300	380	212	32

Birim: mm

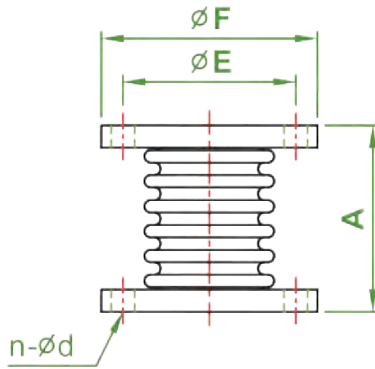
### Hava Filtresi



Model	ØD	Ød	H
EV-50	160	116	140
EV-65	160	116	140
EV-80/100	200	125	160
EV-125	260	170	180
EV-150A/150	290	210	190
EV-200	350	240	404
EV-250	340	281	225
EV-300A/300	450	355	255

Birim: mm

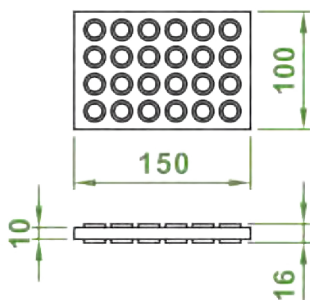
### Esnek Bağlantı Parçası (PN10)



Model	A	ØE	ØF	n-Ød
EV-50	150	125	165	4-Ø18
EV-65	150	145	185	4-Ø18
EV-80	150	160	200	8-Ø18
EV-100	150	180	220	8-Ø18
EV-125	150	210	250	8-Ø18
EV-150A/150	150	240	285	8-Ø22
EV-200	200	295	340	8-Ø22
EV-250	200	350	395	12-Ø22
EV-300A/300	200	400	445	12-Ø22

Birim: mm

### Titreşim İzolatörü



Uyumlu Model: Tüm EV/EVV tipleri

# ROOTS / POZİTİF DEPLASMANLI

## Gaz Blowerı / EVG Serisi

---



HEY-WEL MECHANICAL, LTD.



## EVG Yüksek verimli üç loblu gaz bloweri ( DN65 – DN300 )

EVG Serisi gaz üfleyici, "Hel-Wel" in 20 yılı aşkın bir süredir fabrikada üretim deneyimi kazandığı kök üfleyici temelinde tasarlanmış ve geliştirilmiş ağır hizmet tipi döner blower'lardır. EVG Serisi gaz üfleyici, berrak, yağsız gaz havası sağlamak için tamamen sızdırmaz tip blower'dır.

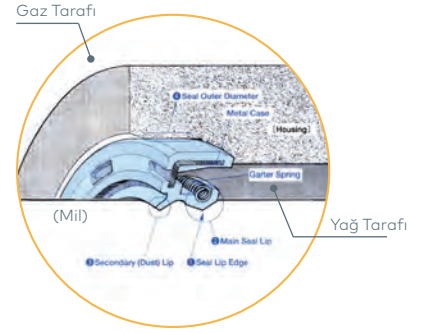
### Tasarım ve Yapı Özellikleri

**Rotor -** Üç loblu tip, yüksek çekme dayanımlı sünek demirden frezelenmiş, gerilimi giderilmiş ve dinamik olarak dengelenmiş, korozyonu korumak için Katı ve Teflon® dış yüzey kaplaması.

**Gövde -** Sert tek parçalı, yüksek mukavemetli kasa, rotorlar arasında doğru çalışma toleranslarını korumak için sapmaya karşı dirençlidir. Korozyonu korumak için Teflon® iç yüzey kaplaması.

**Hava / Gaz keçesi ve yağ keçesi -**

Gazın sızmamalarını sağlamak amacıyla; EVG, piston segmanı labirent tipi mil keçeleri tasarımı ile kurulum ile birlikte ayakta durma performansı ve yüksek verimli sızdırmazlık sistemi sağlar 6 adet izolatör yağ keçesi (Rotorların her iki tarafı için 4 ünite, rulmanların önüne doldurulmuş ve tahrik mili ile donatılmış 2 ünite.) Yağ keçesi için 3,0 kg/cm<sup>2</sup> yüksek basınç tasarımı.



**Rulman -** Ağır hizmet tipi oynak makaralı rulman, yüksek hızda çalışma stabilitesi sağlamak için tüm modeller için hem tahrik ucunda hem de dişli ucunda kullanılır.

**Zamanlama Dişlisi -** Sessiz, doğru çalışma sağlamak için yüksek kaliteli alaşım çelik, hassas işleme prosesi ile üretilmiştir.

**Yağlama -** Hem rulman hem de dişliler, yüksek sıcaklık ortamında çalışmayı sağlamak için yağ sıçrama sistemi ile yağlanır.

**Aksesuarlar -** Tüm aksesuarlar ve uyumlu parçalar paslanmaz çelikten imal edilmiştir.

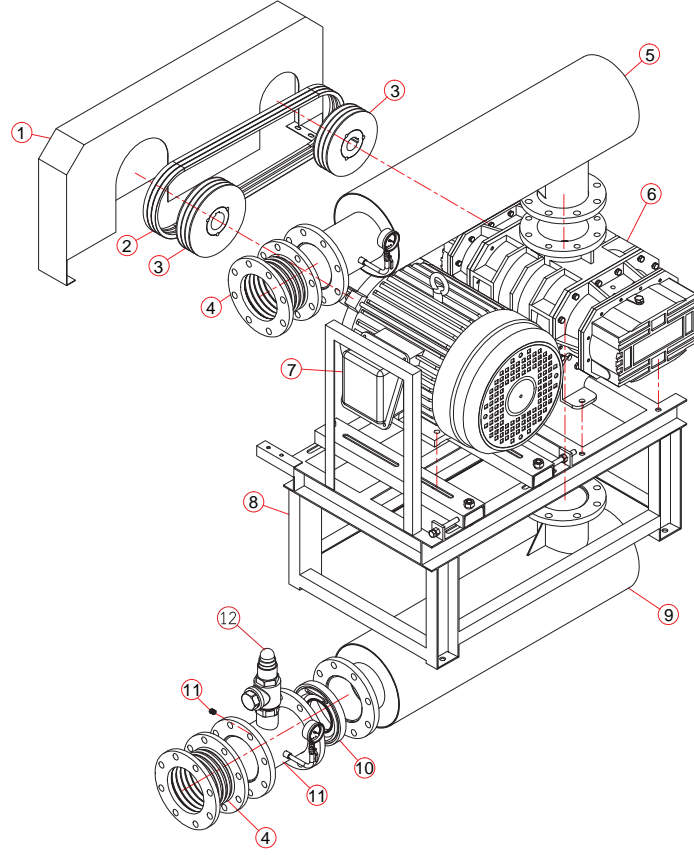
### Tip Tanımlaması

EVG - 65

Deşarj Çapı (mm)

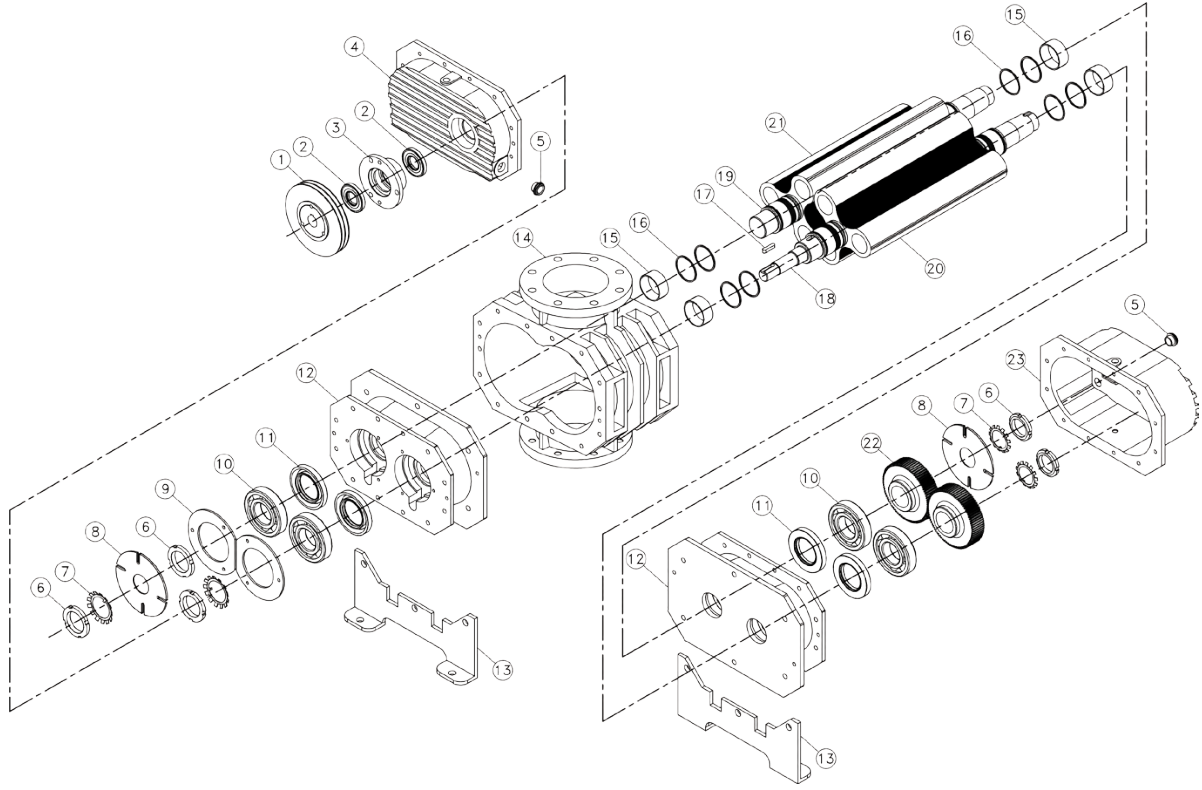
Yüksek verimli 3-loblu gaz bloweri

## Dış Yapı



NO	Parça Adı	Malzeme	Adet
1	Kapak	SS400	1
2	Kayış	Kauçuk	-
3	Kasnak	FC250	2
4	Esnek Bağlantı Parçası	SS400 + SUS304	2
5	Emiş Susturucusu	SUS304	1
6	Roots Blower	Montaj	1
7	Motor	Patlamaya Dayanıklı	1
8	Şase	SS400	1
9	Deşarj Susturucusu	SUS304	1
10	Çek Vana	SUS304	1
11	T- bağlantı parçası	SUS304	1
12	Tahliye Vanası	SUS304	1

## İç Yapı



NO	Parça Adı	Malzeme		Adet	NO	Parça Adı	Malzeme		Adet
		GB	JIS				GB	JIS	
1	Kasnak	HT250	FC250	1	13	Destekleme Ayağı	Q235	SS400	2
2	Salmastra	Viton	Viton	2	14	Gövde	HT250 + Tafilon® coating	FC250 + Tafilon® coating	1
3	Salmastra Yuvası	HT250	FC250	1	15	Burç	GCr15	SUJ2	4
4	Yağ Haznesi	HT250	FC250	1	16	Segman	HT250	FC250	8
5	Yağ Göstergesi	AL+Glass	AL+Glass	2	17	Kama	45	S45C	1
6	Kilitleme Somunu	45	S45C	5	18	Sürücü Mil	42CrMn	SCM440	1
7	Kilitleme Pulu	Q235	SS400	4	19	Sürülen Mil	42CrMn	SCM440	1
8	Yağ Sıçratma	Q235	SS400	2	20	Sürücü Lob	QT500 + Tafilon® coating	FCD500 + Tafilon® coating	1
9	Rulman Pulu	Q235	SS400	2	21	Sürülen Lob	QT500+ Tafilon® coating	FCD500 + Tafilon® coating	1
10	Rulman	GCr15	SUJ2	4	22	Dişli	42CrMnTi	SNCM220	2
11	Salmastra	Viton	Viton	4	23	Redüktör	HT250	FC250	1
12	Rulman Yatağı	HT250 + Tafilon® coating	FC250 + Tafilon® coating	2					

### Gövde

- Teflon® iç yüzey kaplaması
- Sert tek parça



### Emiş Susturucusu

- AISI304 m



### Lob

- Düktil Demir
- Dinamik denge
- Teflon® dış yüzey kaplaması



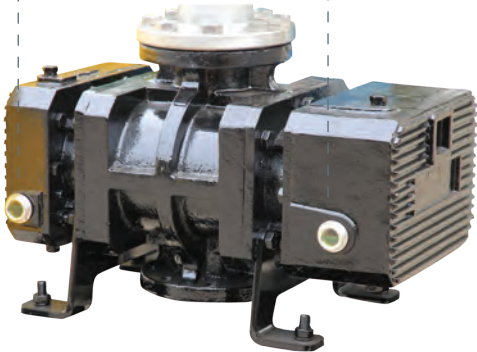
### Rulman

- Ağır hizmet tipi oynak makaralı rulman



### Yağlama

- Yağ banyosu ile yağlama motor ve blower tarafları

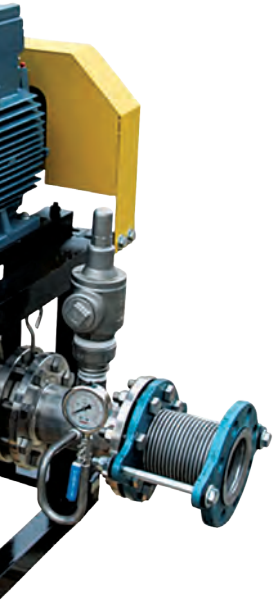


### Deşarj Susturucusu

- AISI304 m



ucusu  
malzeme



Emiş  
malzeme

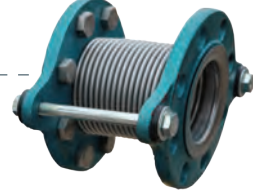
## Vakum Göstergesi

- Giriş blokeli gösterge



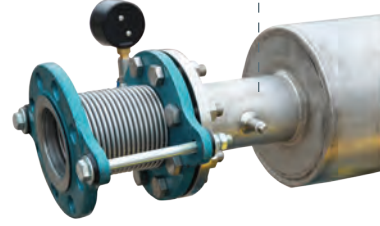
## Esnek Bağlantı Parçası

- AISI304 malzeme



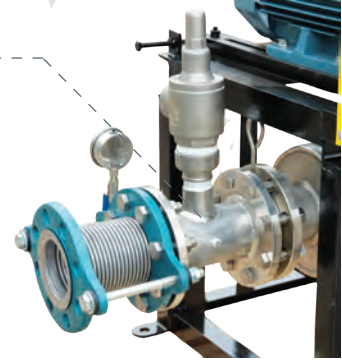
## Rezerv port Emiş Susturucusu

- Termometre / basınç sensor / v.b.



## Rezerv port Deşarj Susturucusu

- Termometre / basınç sensor / v.b.



## Tahliye Vanası

- AISI304 Malzeme  
- Sistem basıncı aşırı yüklenirken geçiş  
borusu bağlantı portunu yedekler



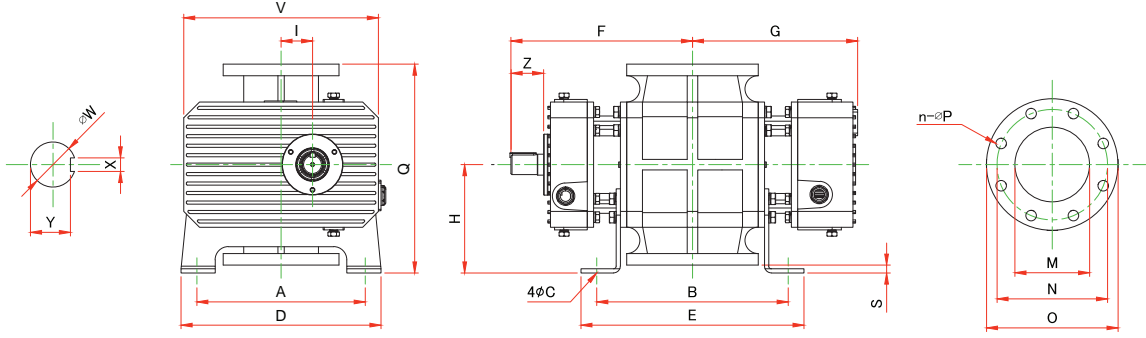








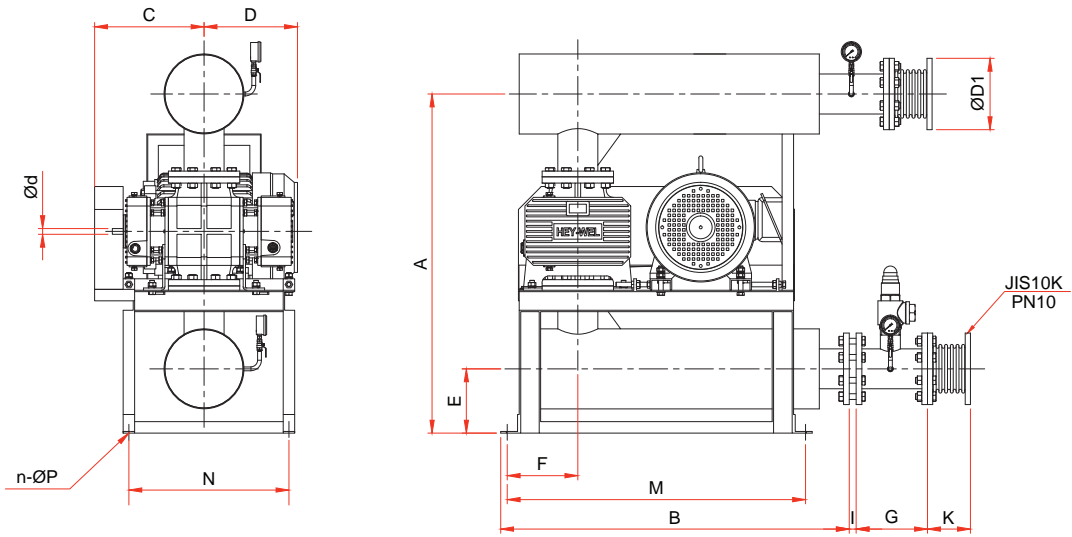
## ANA GÖVDE ÖLÇÜLERİ



Model	A	B	ØC	D	E	F	G	H	I	Q	S	V	ØW	X	Y	Z	M	N	O	n-ØP
EVG-65	240	254	14	290	294	220	242	171	45	315.5	26.5	274	28	8	24	34	75	145	185	4-M16
EVG-80	240	334	14	290	374	260	282	171	45	315.5	26.5	274	28	8	24	34	75	160	200	8-M16
EVG-100	320	314	14	380	374	320	289	206	60	397	15	370	38	10	33	50	116	180	220	8-M16
EVG-125	320	364	14	380	424	345	314	206	60	397	15	370	38	10	33	50	142	210	250	8-M20
EVG-150A	350	406	19	430	446	400	380	248.5	80	481	16	474	48	14	42.5	86	167	240	285	8-M20
EVG-150	350	526	19	430	566	460	440	248.5	80	481	16	474	48	14	42.5	86	167	240	285	8-M20
EVG-200	475	530	19	540	586	476	440	290	100	495	85	590	55	16	49	90	200	295	340	8-M20
EVG-250	510	636	22	620	686	545	592	313	120	620	6	680	65	18	58	84	200	350	395	12-M20
EVG-300A	655	535	24	720	660	514	667	315	120	630	-	680	70	20	62.5	89	300	350	445	12-M20
EVG-300	600	726	24	760	786	697	595	380	150	739	21	870	90	25	81	170	320	400	445	12-M20

Unit: mm

## MONTAJ ÖLÇÜLERİ

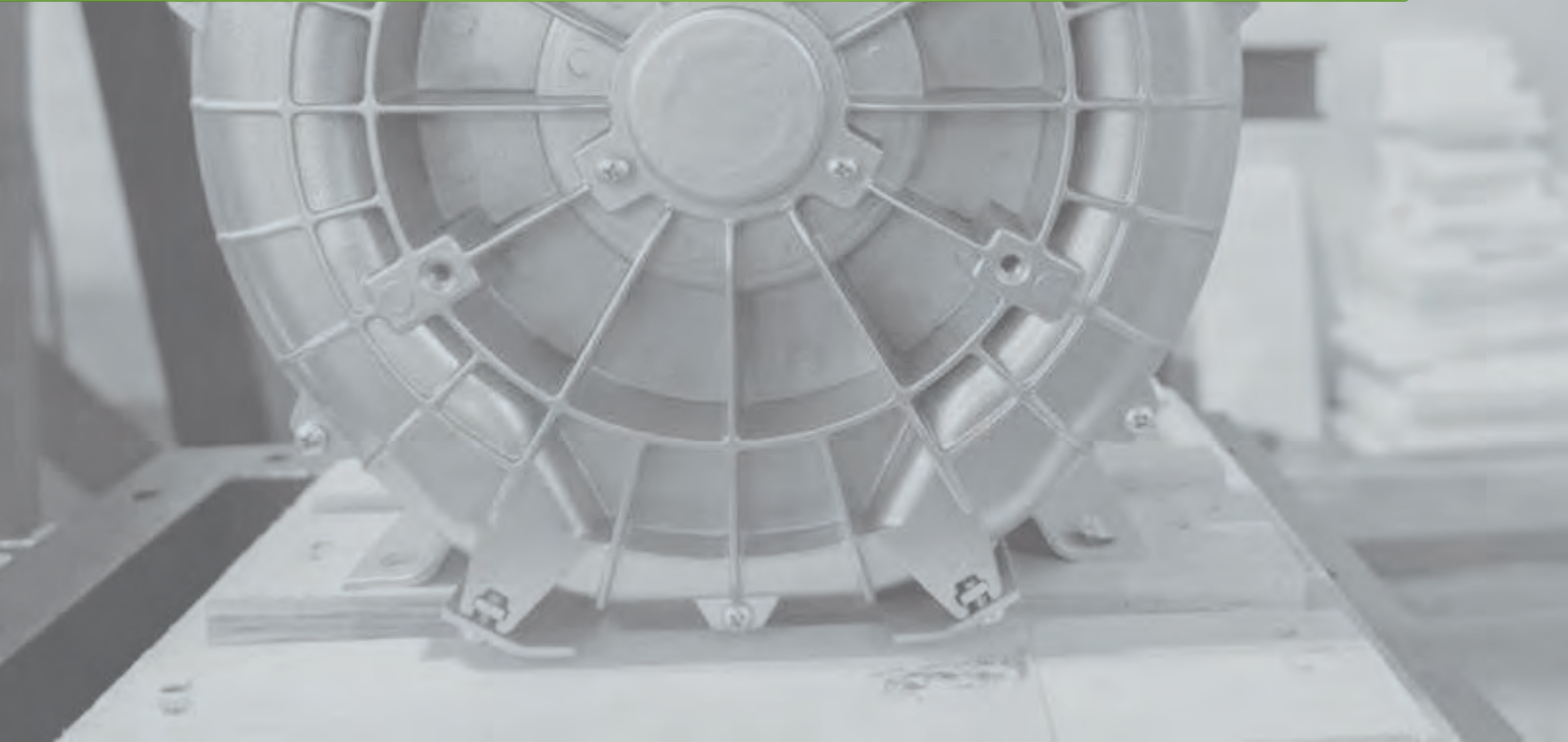


Model	A	B	C	D	ØD1	E	F	G	I	K	M	N	Ød	n-ØP
EVG-65	825.5	790	262	242	160	181.5	187	150	24	115	714	370	28	4-Ø19
EVG-80	1050.5	874	295	282	220	291.5	257	180	24	110	934	450	28	4-Ø19
EVG-100	1127	990	358	289	233	285	247	180	22	136	1044	560	38	4-Ø19
EVG-125	1187	1220	383	314	250	225	247	250	24	174	1044	560	38	4-Ø19
EVG-150A	1321	1246	445	380	330	211	205	250	26	185	1020	630	48	4-Ø19
EVG-150	1276	1246	512	460	330	208.5	205	250	26	185	1020	630	48	4-Ø19
EVG-200	1660	1487.5	545	440	370	320	255	250	27	205	1245	660	60	4-Ø22
EVG-250	1800	1652.5	603	592.5	400	325	365	250	28	240	1510	735	65	4-Ø24
EVG-300A	1880	1902.5	685.5	667.5	500	350	445	300	32	260	1775	845	90	4-Ø24
EVG-300	2030	1950	785	590	500	380	492.5	300	32	260	1825	925	90	4-Ø24

Unit: mm

# TECHNICAL SERVICES AND SOLUTIONS

AERATION PRODUCTS



Adres  
Hanasu Çevre ve Teknolojileri San. ve Tic.  
Ltd. Şti

Cumhuriyet Mahallesi Çağdaş Caddesi  
No:2, Ofis:3-4  
Çekmeköy/İstanbul

Telefon  
+90 216 504 2272

Fax  
+90 216 504 2271

Mail  
hanasu@hanasu.com.tr  
satis@hanasu.com.tr  
servis@hanasu.com.tr

hanasu.com.tr"